

**Pojemnik na odpadki
P10S**

kod: P10S

Pojemnik na odpadki P10S



Opis produktu

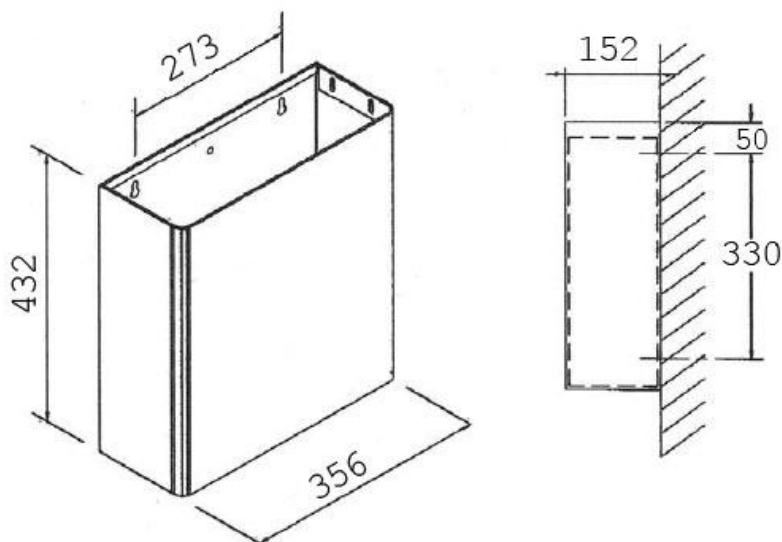
Pojemnik na odpadki o pojemności 25 l. Przystosowany do zawieszenia lub postawienia. Wykończenie w macie.

Dane techniczne

Materiał:	Stal nierdzewna AISI 304
Pojemność:	25 l
Montaż:	Ścienne
Waga własna:	3,34 kg

**Pojemnik na odpadki
P10S**

kod: P10S

**Wymiary (otwarte)**

Szerokość:	356 mm
Wysokość:	432 mm
Głębokość:	152 mm