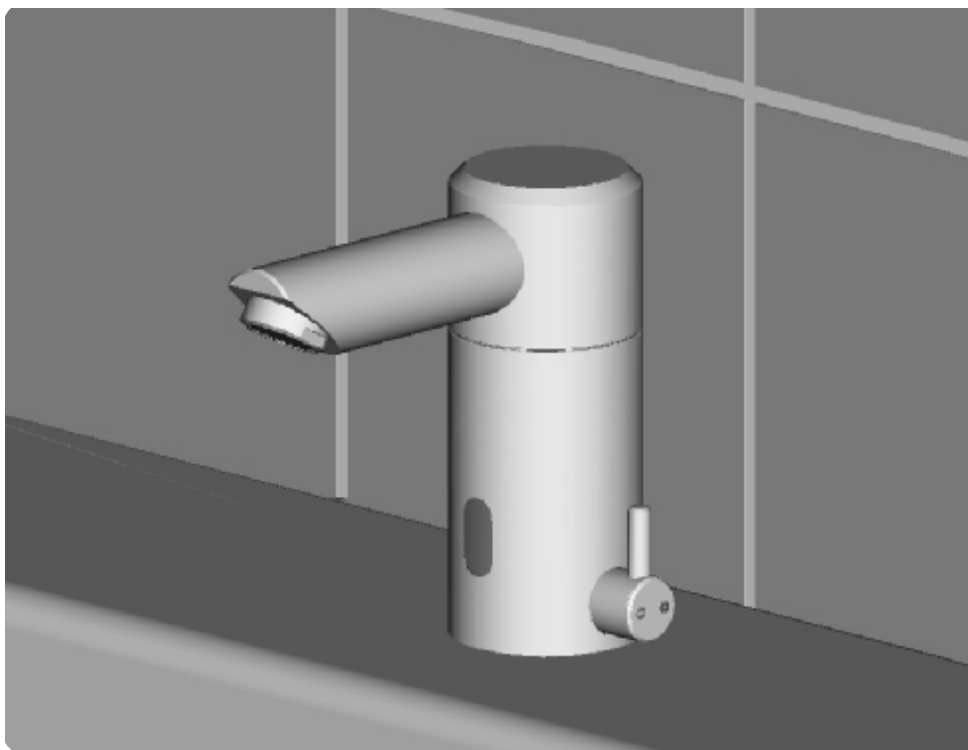


Instrukcja obsługi

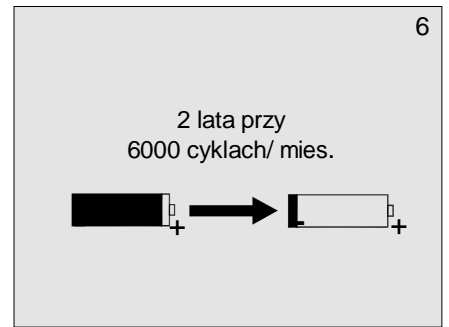
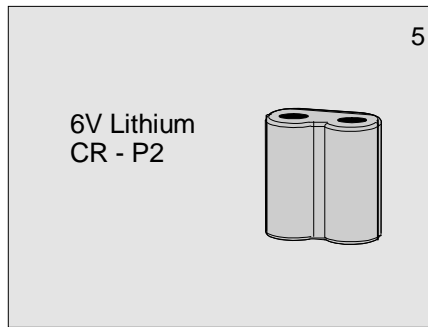
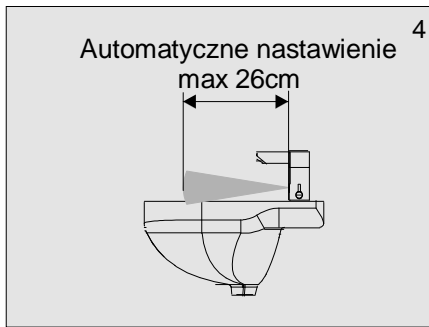
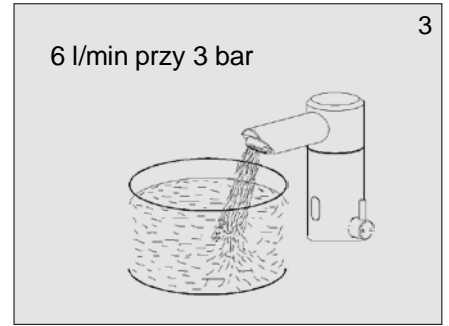
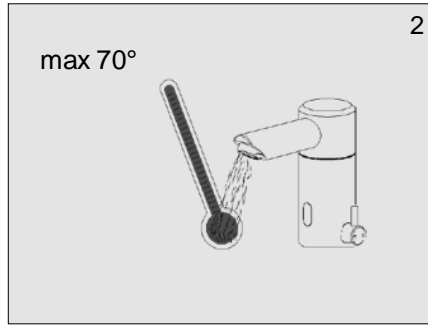
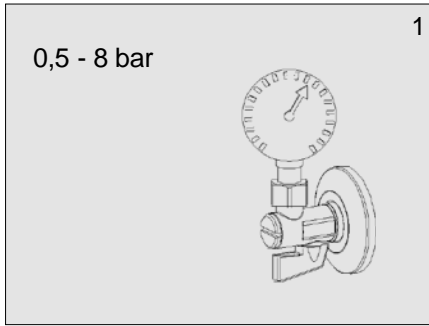


Bezdotykowa bateria umywalkowa
ze stali nierdzewnej

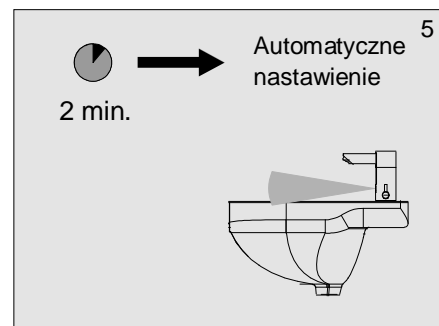
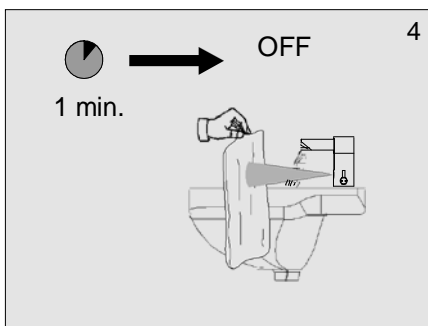
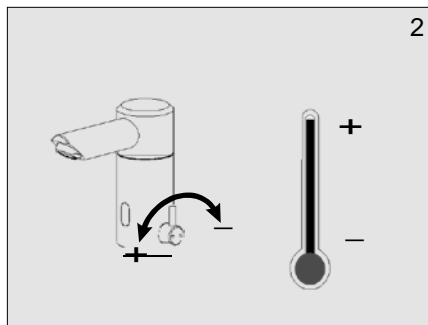
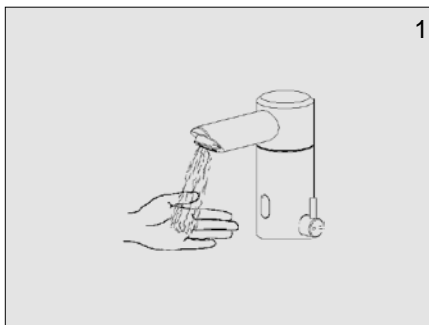
3102
3102 B

6 V =

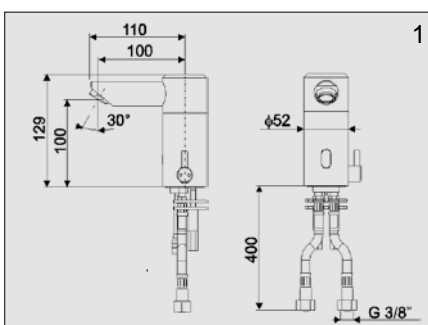
1. Specyfikacja techniczna



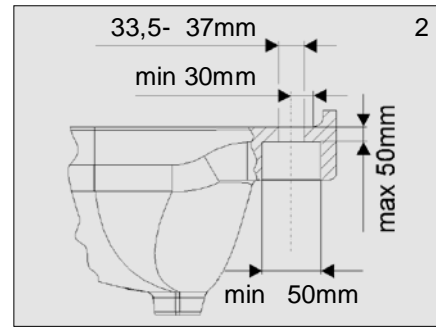
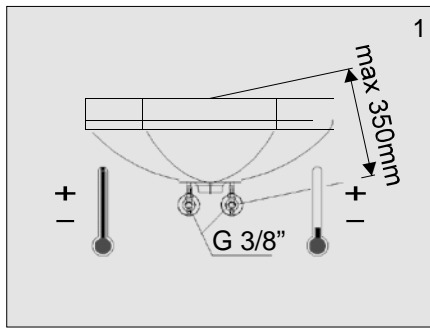
2. Opis czynności



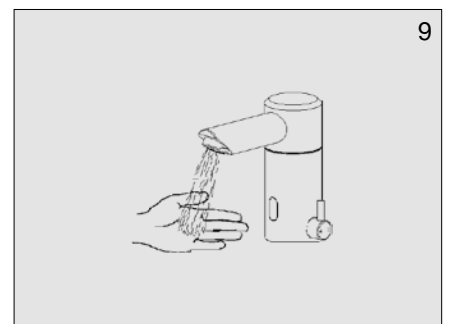
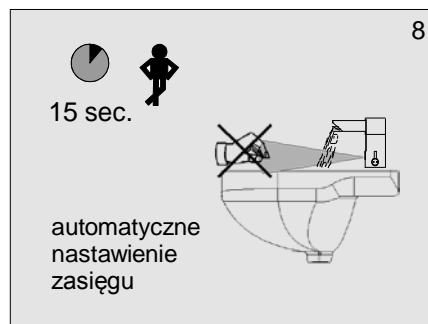
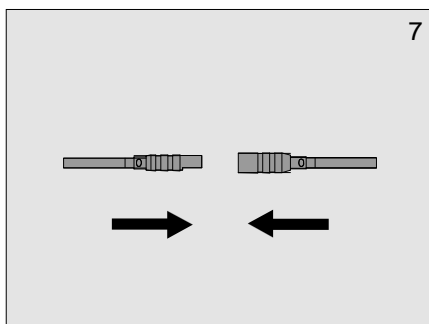
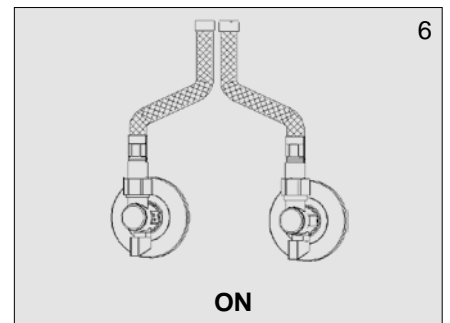
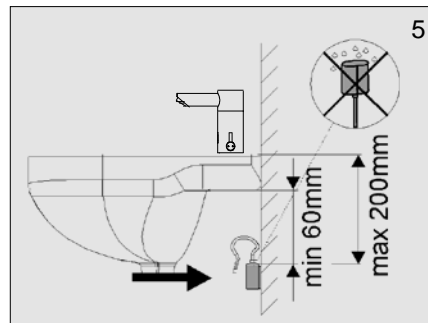
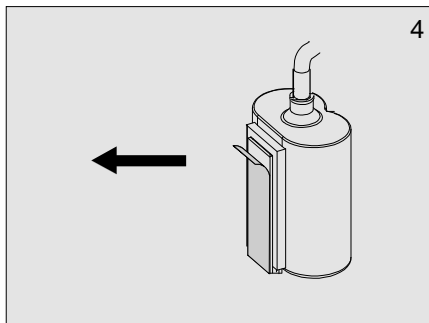
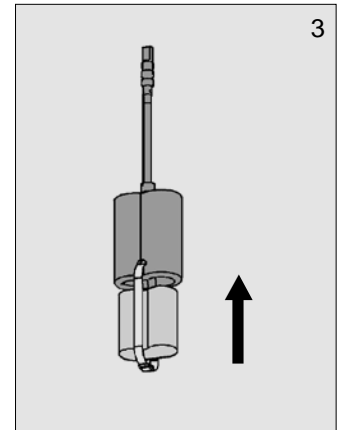
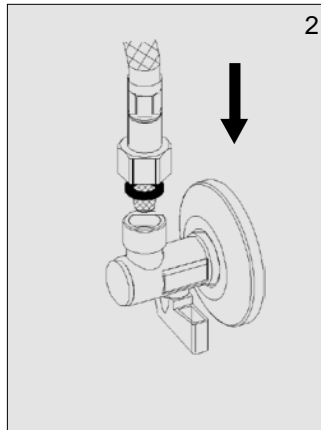
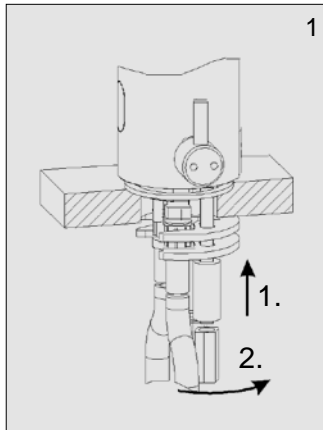
3. Wymiary



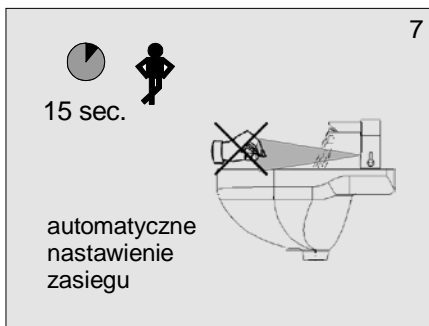
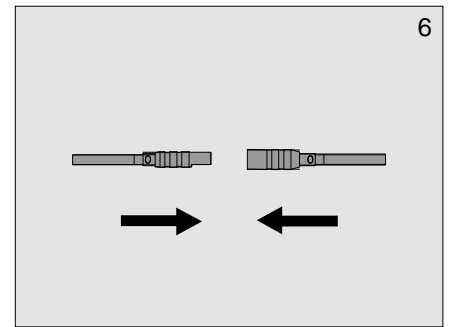
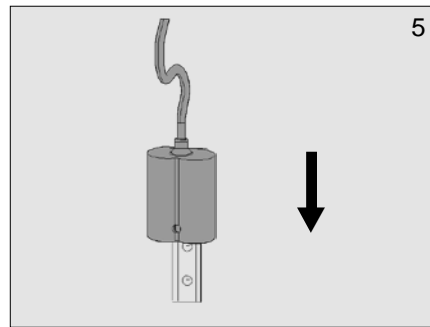
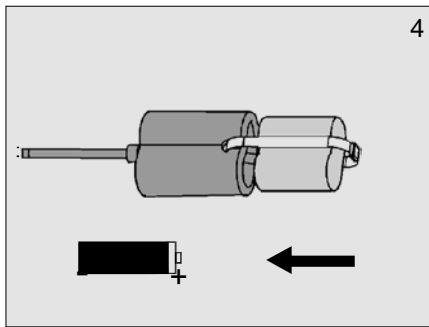
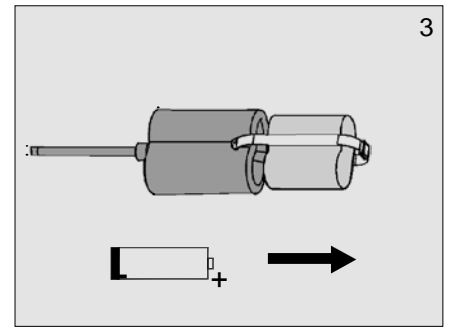
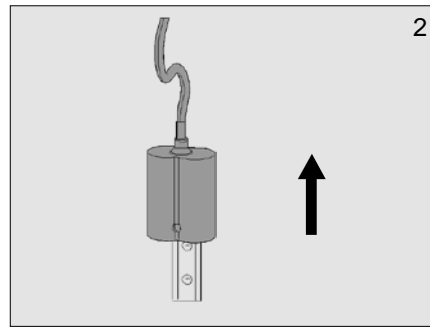
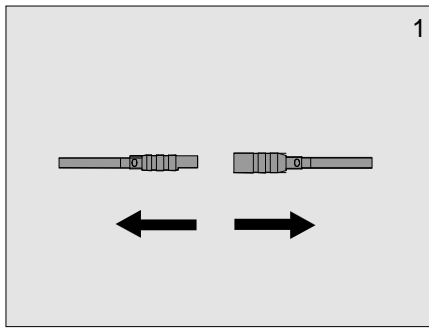
4. Wymiary montażowe



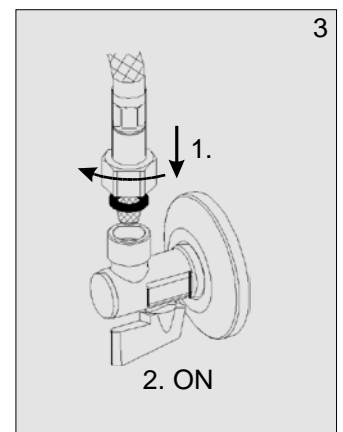
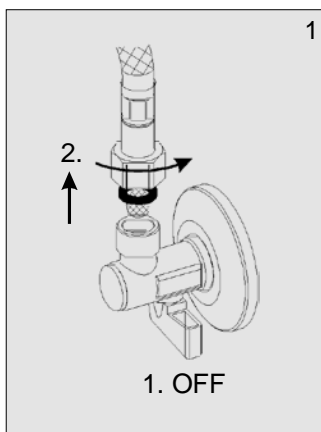
5. Montaż



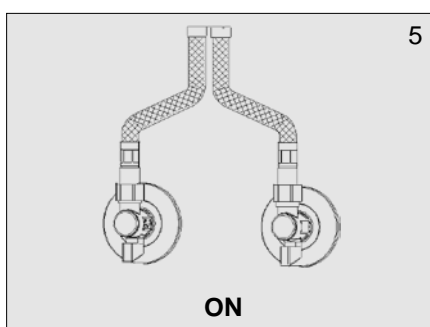
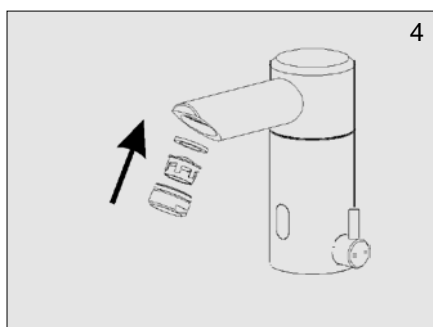
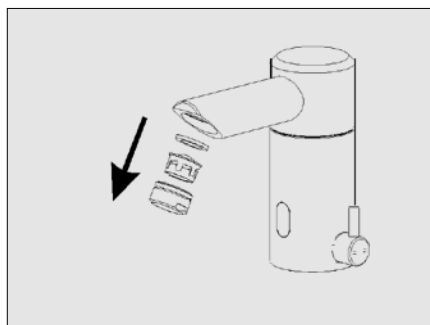
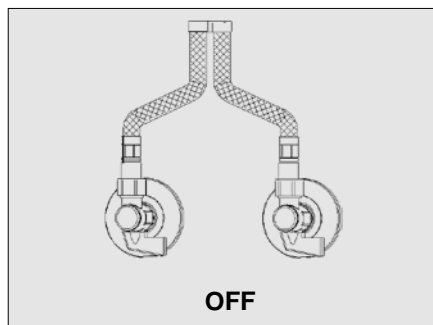
6. Wymiana baterii



7. Czyszczenie filtrów



8. Czyszczenie perlatora



9. Rozwiązanie problemów

Problem	Przyczyna	Rozwiązanie
Brak wypływu wody	• Zamknięty zawór wodny	Otworzyć zawór wodny
	○ Brak zasilania	Skontrolować zasilanie
	• Uszkodzony czujnik	Wezwać serwis
Miga dioda	○ Wyczerpana bateria	Wymienić baterię
Mały wypływ wody	• Zapchany filtr	Wyczyścić filtr
	○ Uszkodzony zawór	Zamknąć zawór wodny i
Ciągły wypływ wody	• Zamknięty zawór wodny	Otworzyć zawór wodny

10. Dodatkowe informacje

3102 B – wariant z pojemnikiem na baterię, Bateria 6V nie jest częścią produktu

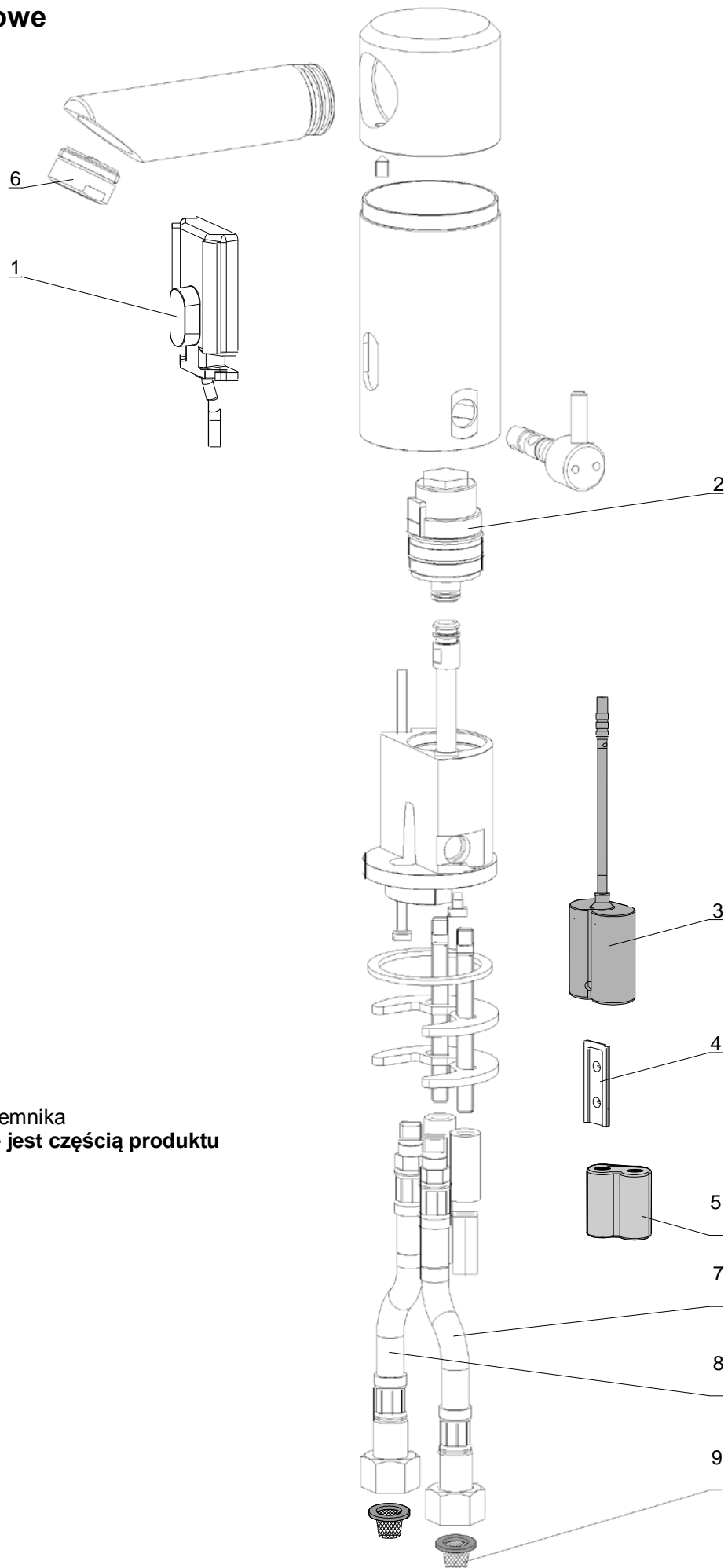
3102 – wariant bez pojemnika na baterię, zasilanie z zasilacza 6 V firmy Makoinstal

Nie należy używać mechanicznych środków czyszczących ani preparatów z zawartością: alkoholu, amoniaku, kwasu solnego, kwasu fosforowego, kwasu octowego i chloru.

Kontakt: **MAKOINSTAL S.C.**

ul. Ostrobramska 73, 04-175 Warszawa, Tel. (022) 499 59 50, Fax. (022) 499 59 51

11. Części składowe



1. Elektronika
2. Elektrozawór
3. Pojemnik za baterię
4. Taśma montażowa pojemnika
5. Bateria 6V CR-P2 - **nie jest częścią produktu**
6. Perlator
7. Wężyk przyłączeniowy
8. Wężyk przyłączeniowy
9. Filtr 3/8"