

Instrukcja obsługi

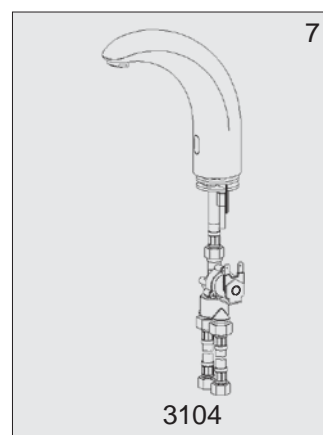
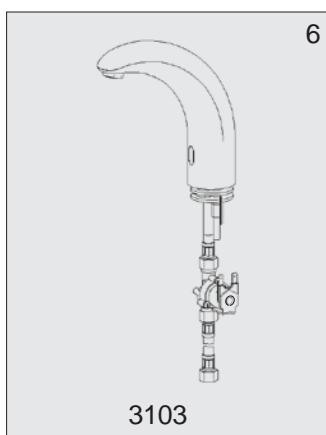
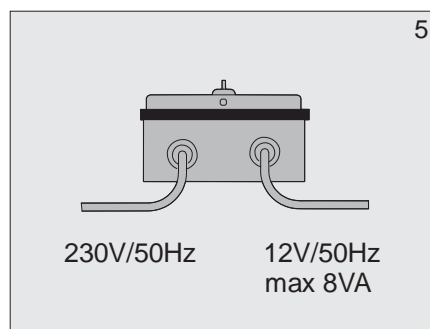
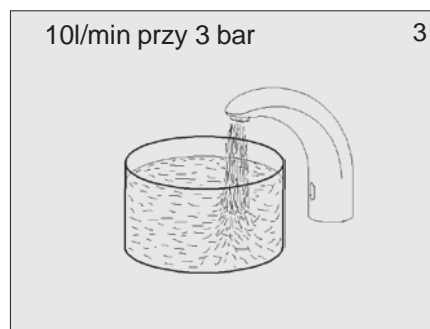
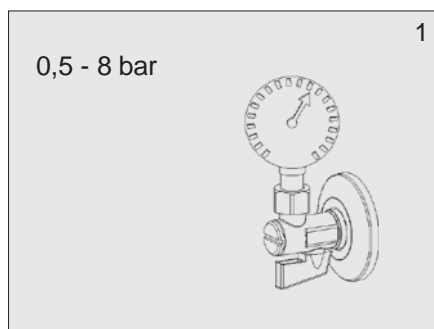


Bezdotykowa bateria
umywalkowa

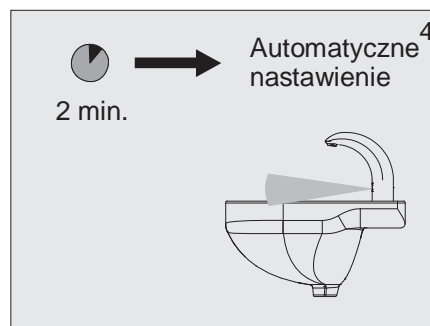
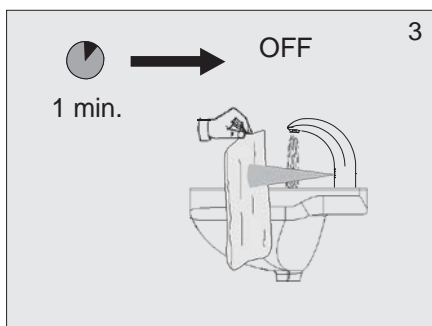
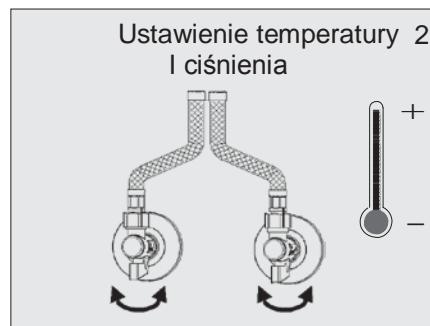
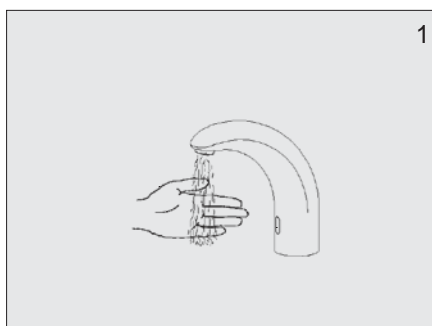
3103
3104

12 V ~

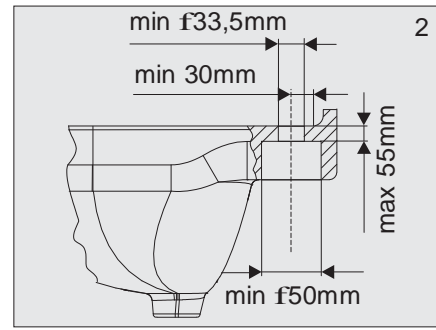
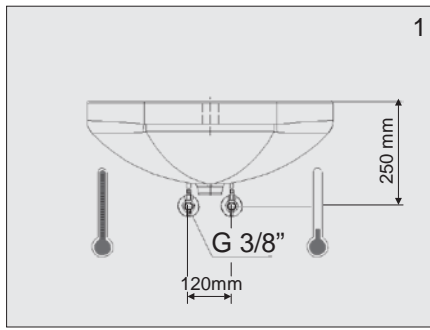
1. Specyfikacja techniczna



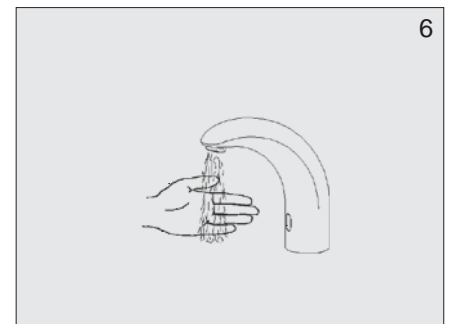
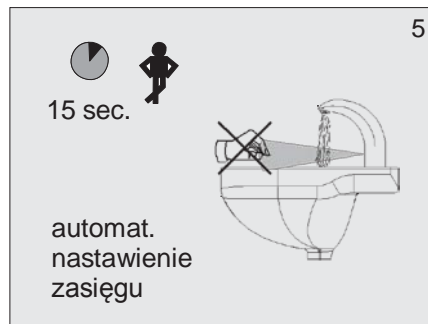
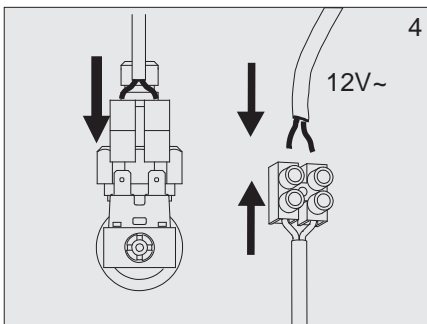
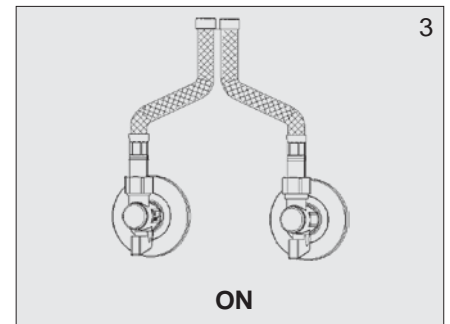
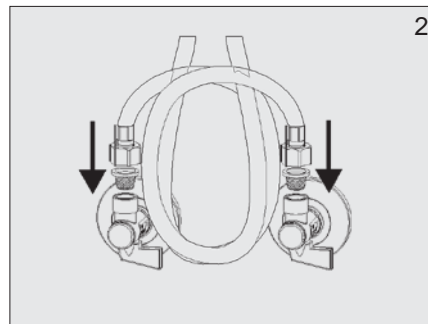
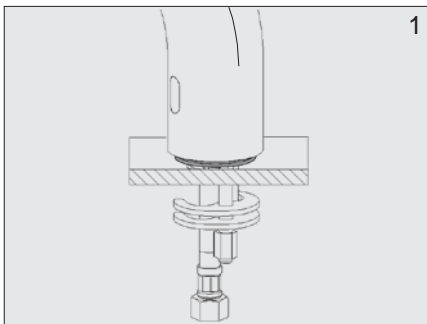
2. Opis czynności



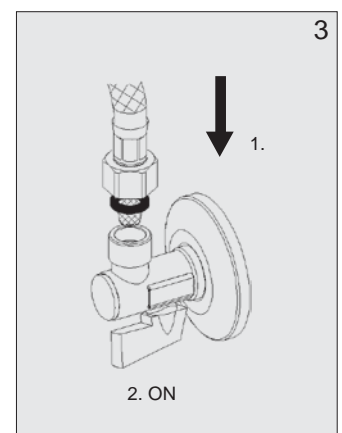
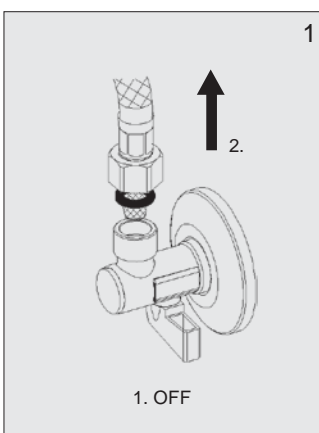
3. Wymiary montażowe



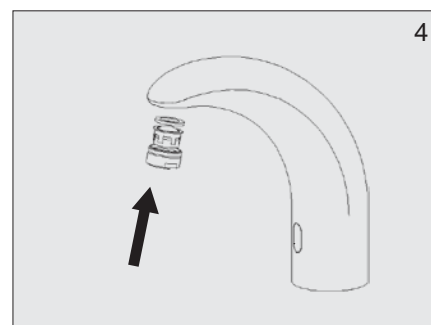
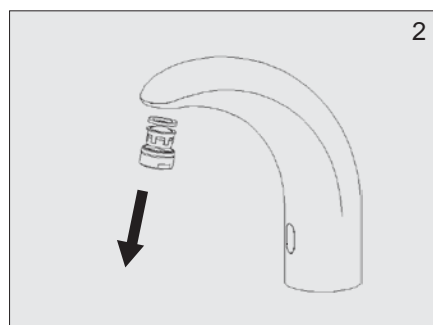
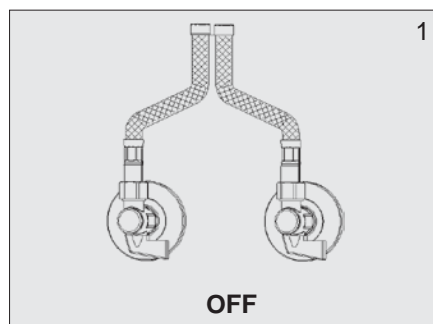
4. Montaż



5. Czyszczenie filtra



6. Czyszczenie perlatora



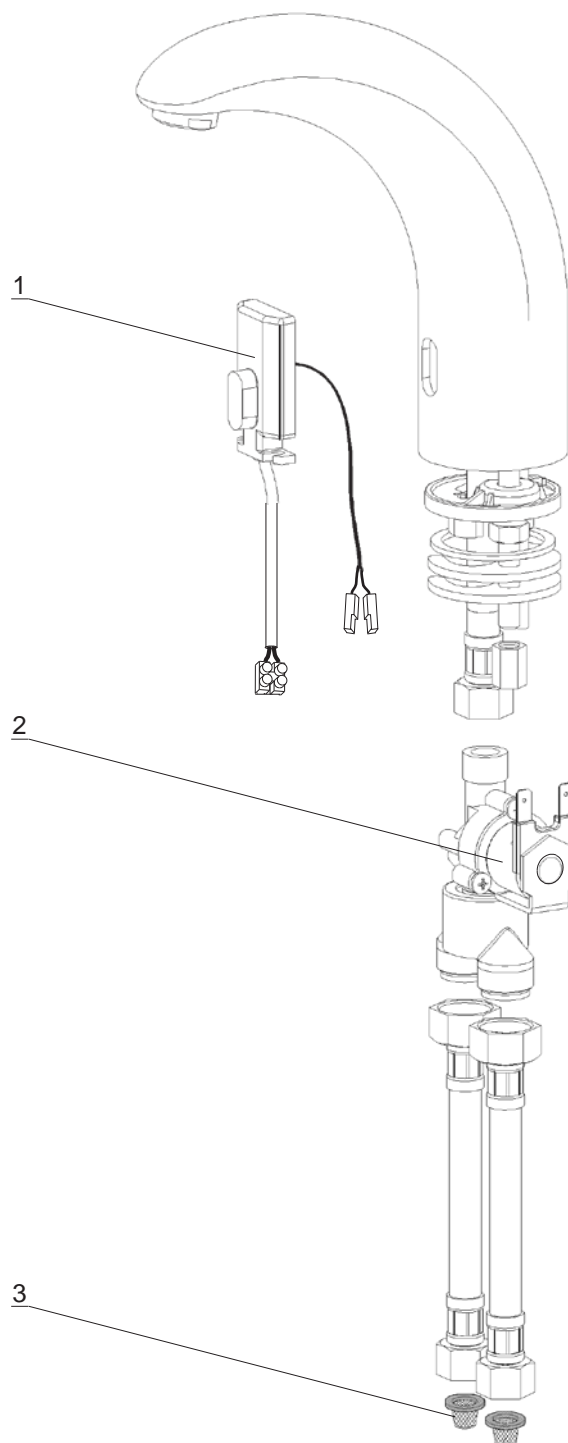
7. Rozwiązanie problemów

Problem	Przyczyna	Rozwiązanie
Brak wypływu wody	o Zamknięty zawór kulowy	Otworzyć zawór kulowy
	o Brak zasilania	Skontrolować zasilanie
	o Uszkodzony czujnik	Wezwać serwis
Mały wypływ wody	o Zapchany filtr	Wyczyścić filtr
	o Zapchany perlator	Wyczyścić perlator
Ciągły wypływ wody	o Uszkodzony zawór elektromagnetyczny	Zamknąć zawór kątowy i wezwać serwis

8. Sposób konserwacji

Nie należy używać mechanicznych środków czyszczących ani preparatów z zawartością: alkoholu, amoniaku, kwasu solnego, kwasu fosforowego, kwasu octowego i chloru.

9. Części składowe



1. Elektronika
2. Elektrozwór 12 V
3. Filtry

Kontakt:
MAKOINSTAL S.C.
ul. Ostrobramska 73
04-175 Warszawa
Tel. (022) 499 59 50
Fax. (022) 499 59 51