



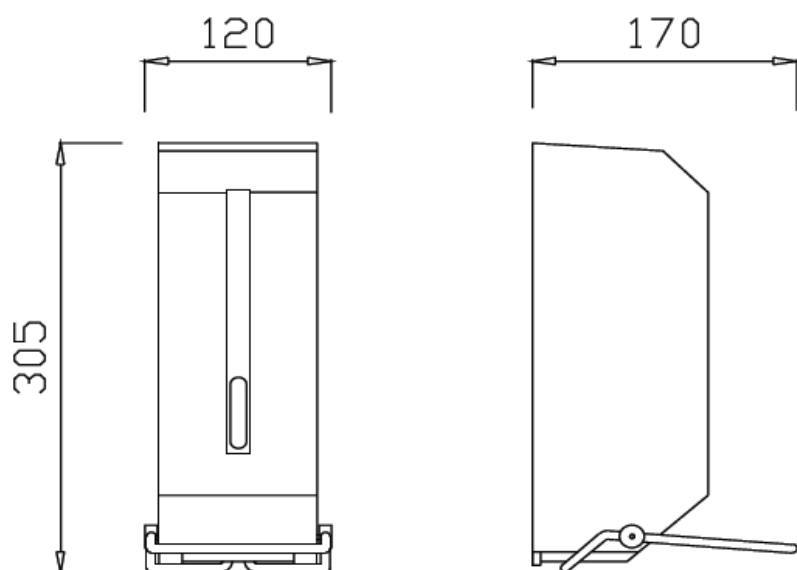
Dozownik płynu do dezynfekcji J5SS

kod: J5SS



Opis produktu

Podajnik płynu dezynfekcyjnego. Wykończenie w połysku. Obudowa wykonana ze stali nierdzewnej AISI 304. Pojemność 1,2 litra. Zamykany na kluczyk. Wandaloodporny. Okienko podglądu ilości płynu. Płyn wlewany do pojemnika plastikowego po otwarciu obudowy. Rączka do użytkowania łokciowego.



Wymiary i waga

Szerokość:	120 mm
Wysokość:	305 mm
Głębokość:	170 mm
Waga:	1,28 kg