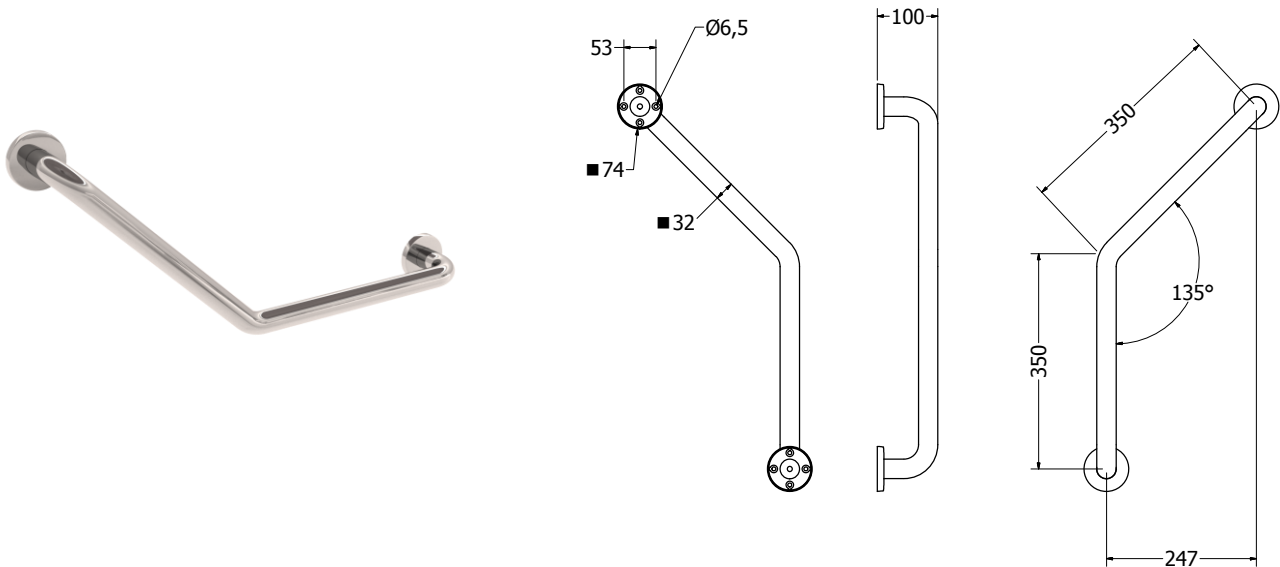




**Poręcz kątowa 135°
PBP 135**

Kod: PBP 135



Opis produktu

Poręcz kątowa 135 ° ze stali nierdzewnej AISI 304

Parametry

Materiał	Stal nierdzewna AISI 304
Wykończenie	Połysk
Grubość ścianki rurki	1,5 mm
Typ poręczy	Kątowa 135 °
Długość poręczy	350x350 mm
Średnica rurki	Ø 32 mm
Maksymalne obciążenie	120 kg
Średnica otworów	Ø 6,5 mm
Ilość otworów mocujących	8
W zestawie	Wkręty 4,5x60 mm, kołki 8x60 mm