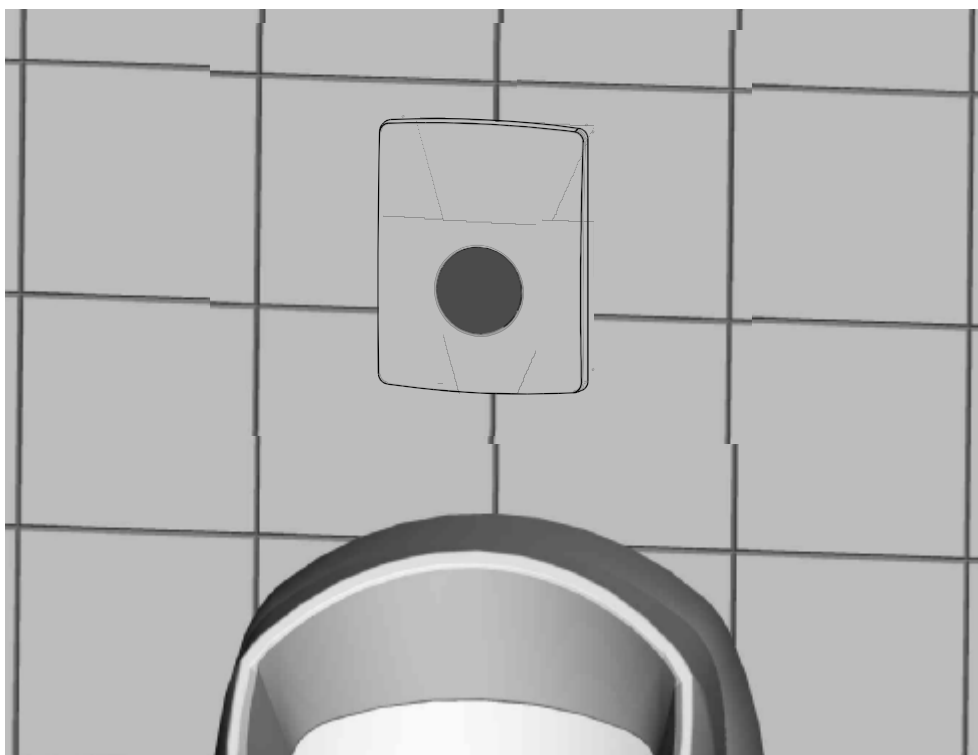


Instrukcja Obsługi

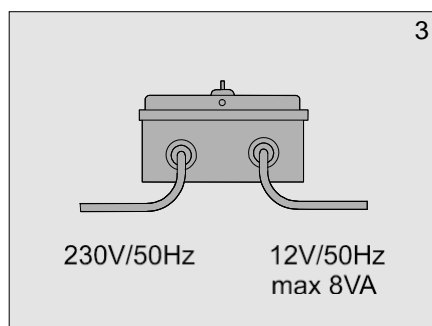
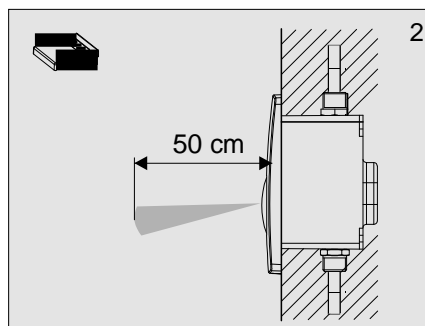
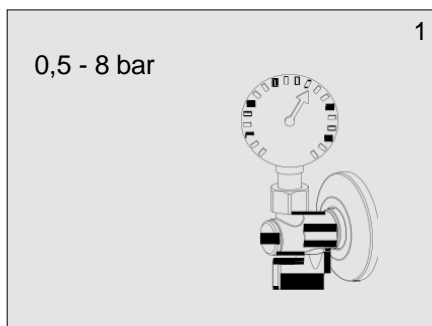


Automatyczny spłukiwacz pisuarowy

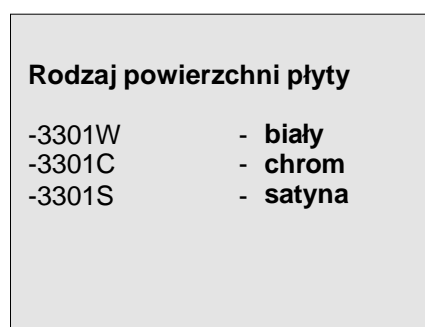
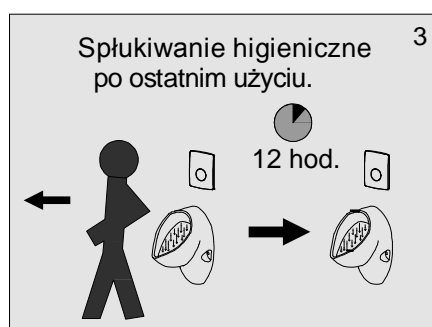
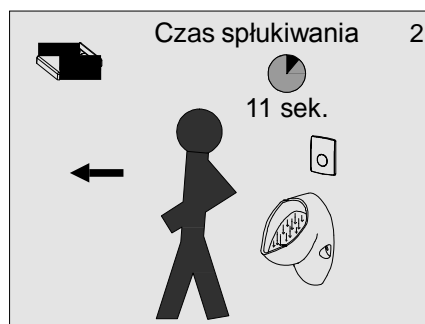
3301C
3301S
3301W

12V~

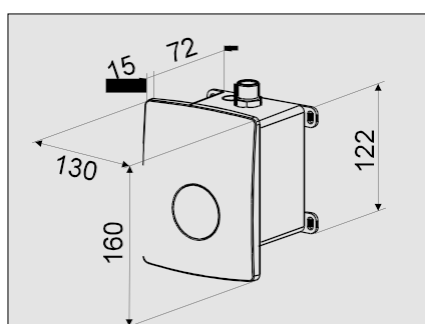
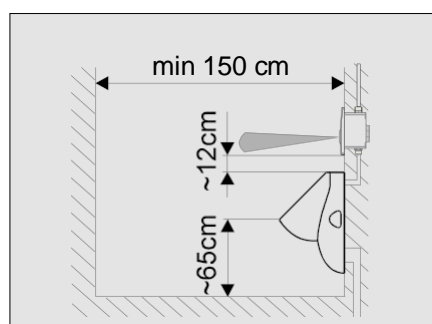
1. Specyfikacja techniczna



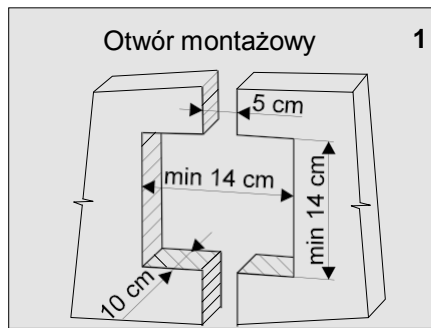
2. Opis czynności



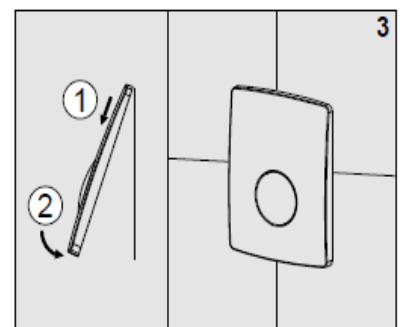
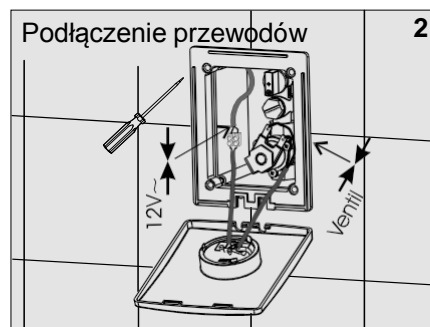
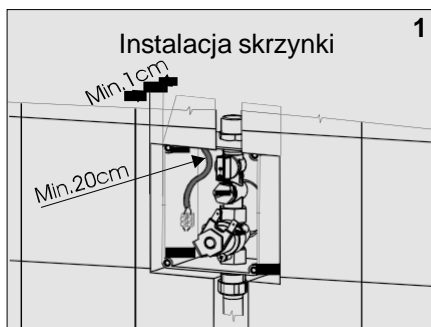
3. Wymiary montażowe



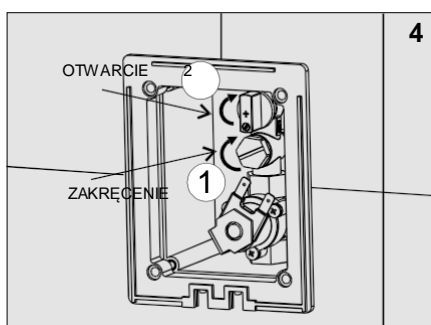
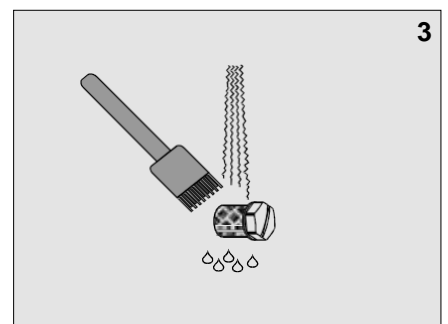
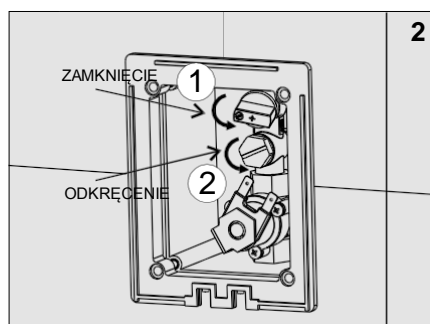
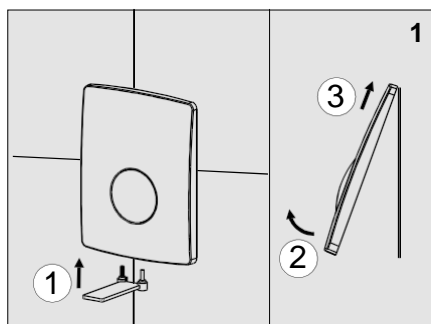
4. Wymiary otworu montażowego



5. Instalacja



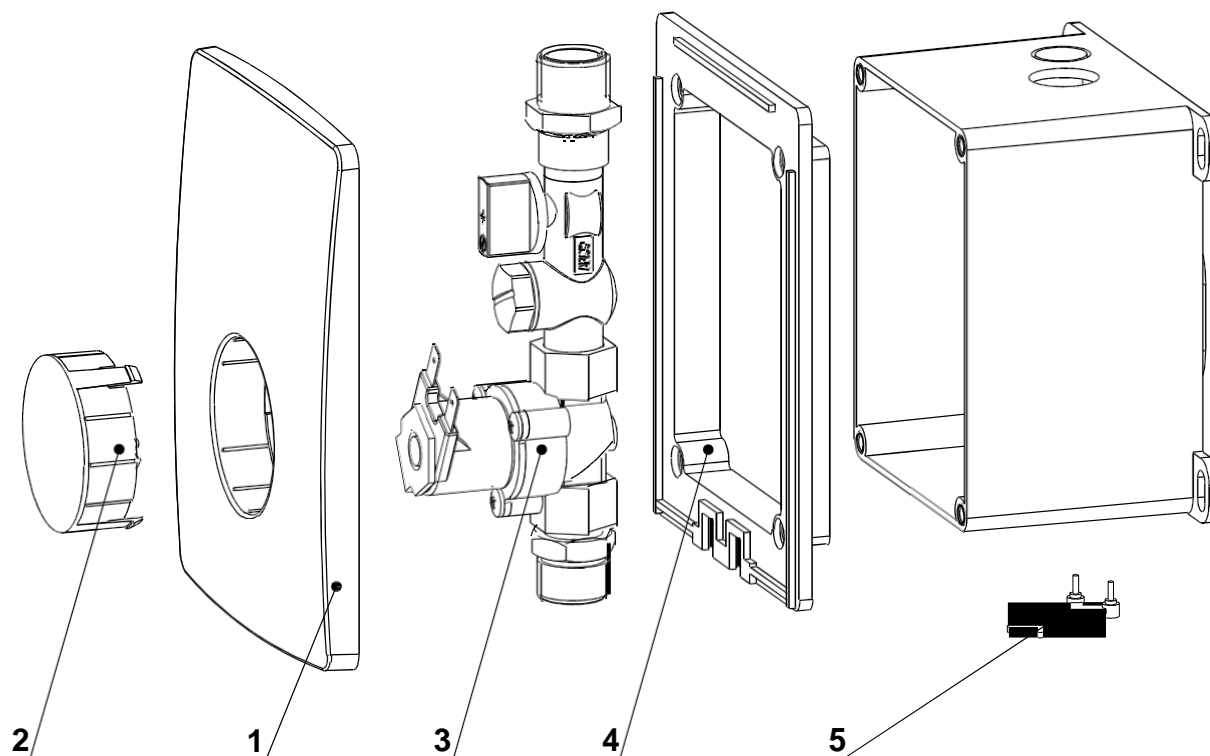
6. Czyszczenie filtra



7. Rozwiązanie problemów

Problem	Przyczyna	Rozwiązanie
Brak spłukiwania	• Zamknięty zawór kulowy	Otworzyć zawór kulowy
	• Brak zasilania	Skontrolować zasilanie
	• Uszkodzona elektronika	Wezwać serwis
Mały przepływ wody	• Zapchany filtr	Wyczyścić filtr
Stały wypływ wody	• Uszkodzony zawór elektromagnetyczny	Zamknąć zawór kulowy i wezwać serwis
	• Rozłączona elektronika	Skontrolować zasilanie

8. Części składowe



1. Płyta główna spłukiwacza
2. Elektronika
3. Elektrozawór
4. Ramka montażowa
5. Klucz montażowy

Sposób konserwacji

Nie należy używać mechanicznych środków czyszczących ani preparatów z zawartością: alkoholu, amoniaku, kwasu solnego, kwasu fosforowego, kwasu octowego i chloru.

Kontakt:

MAKOINSTAL S.C., ul. Ostrobramska 73, 04-175 Warszawa, Tel. (022) 499 59 50, Fax. (022) 499 59 51