

Instrukcja obsługi



6 V =

Automatyczny spłukiwacz pisuarowy

3306, 3306 B

1. Specyfikacja techniczna

0,5 - 8 bar

1

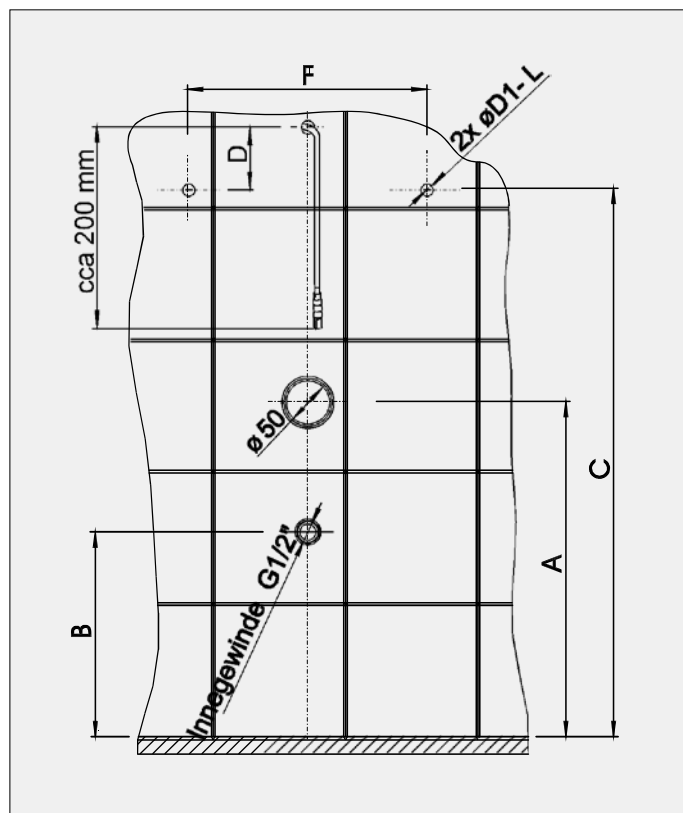
Zasilanie		2
1. Typ 3306 B	6V Lithium CR - P2	
	2 lata przy 4000 cyklach / mies.	

Czas- Czas+

Czas spłukiwania
4,6 s
(2,3-23 s)

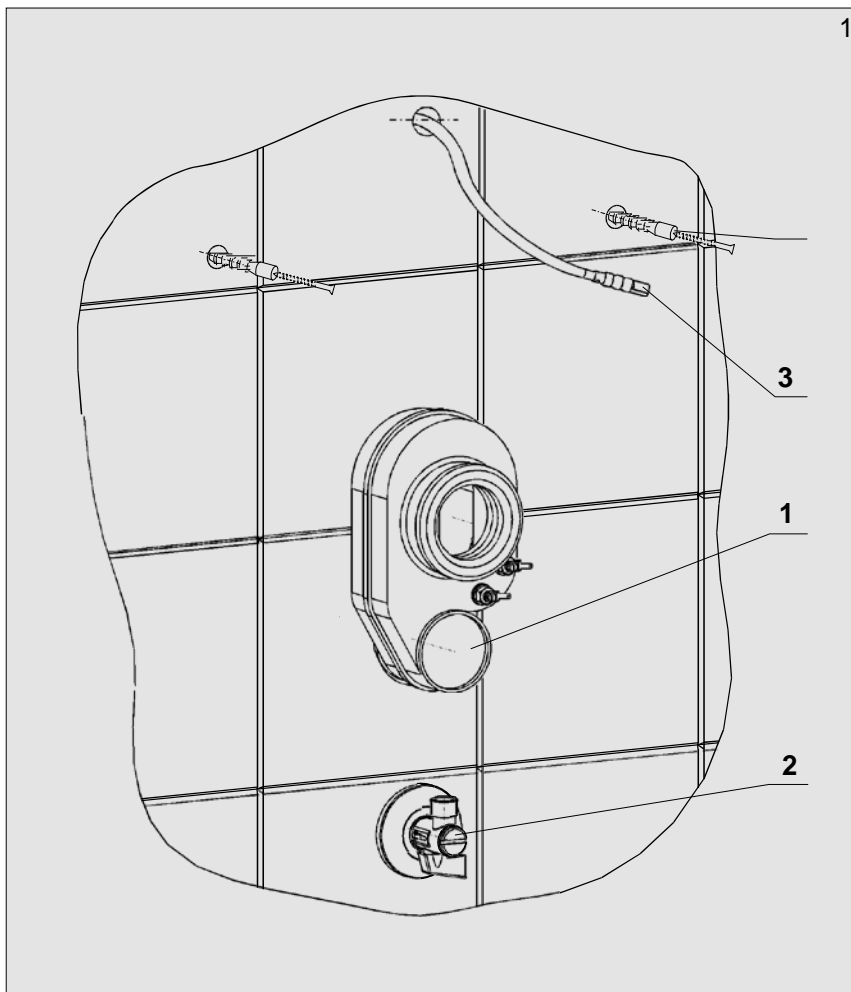
3

2. Wymiary montażowe

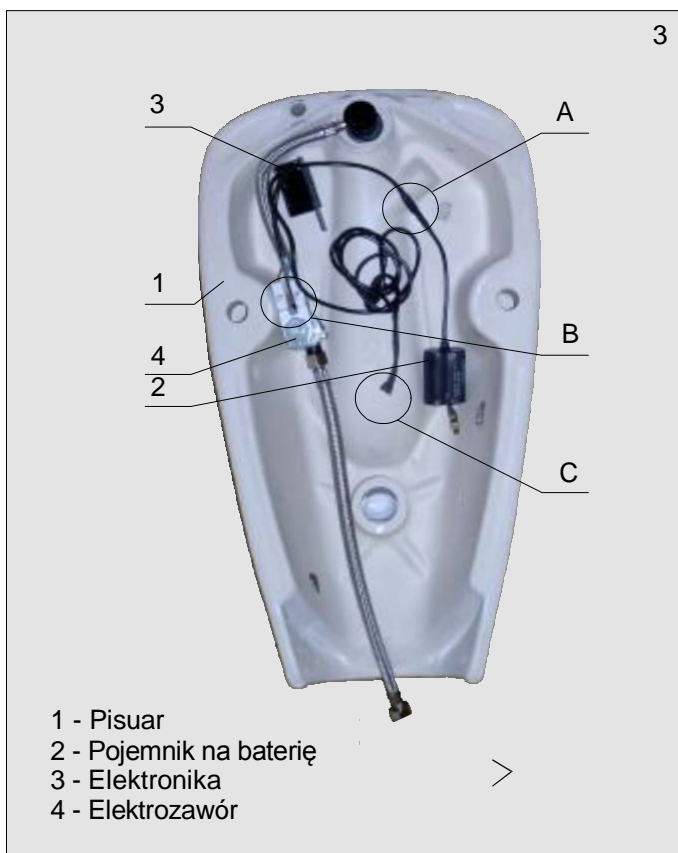
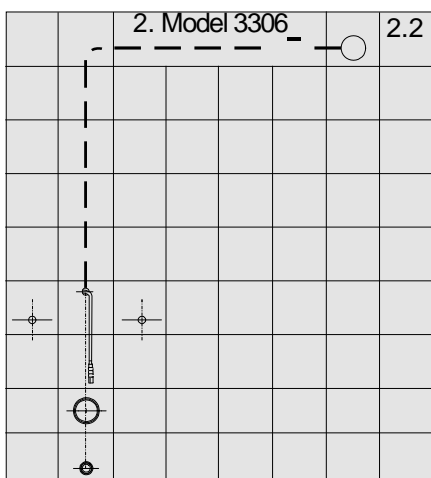
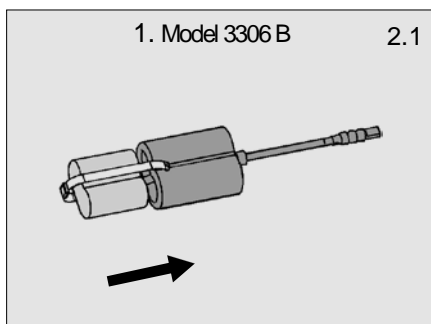


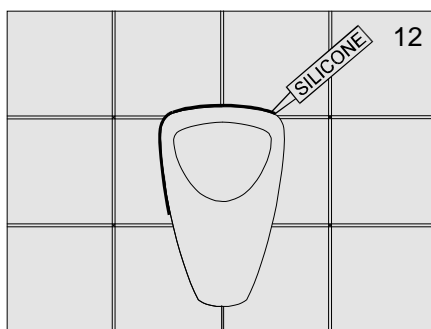
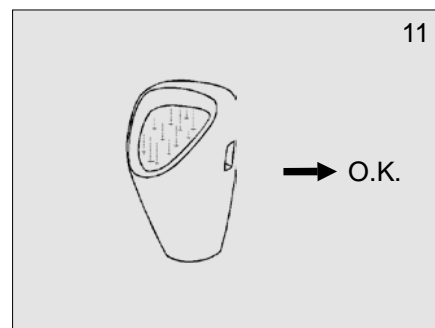
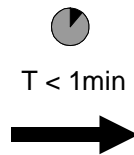
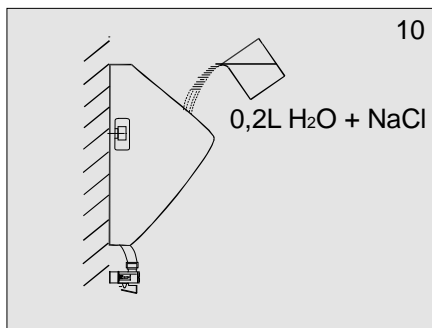
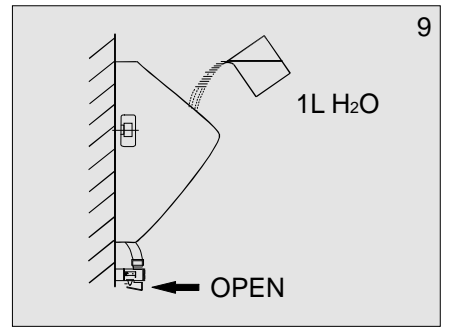
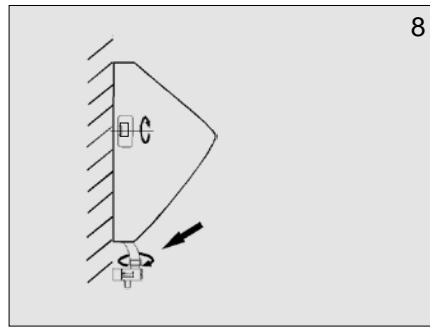
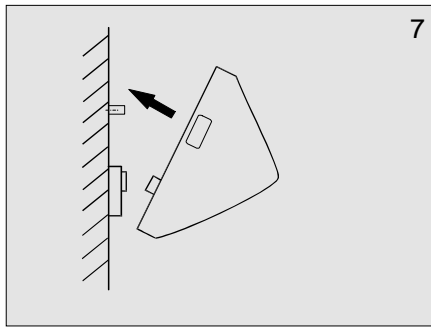
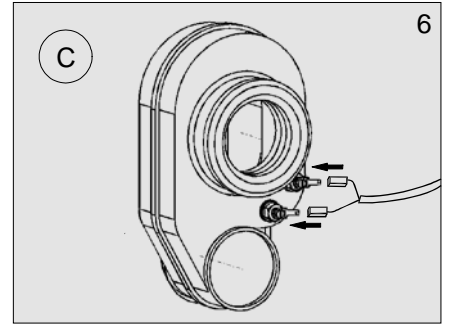
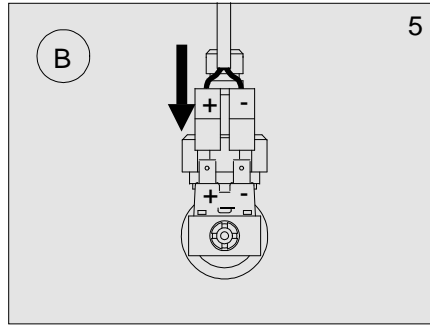
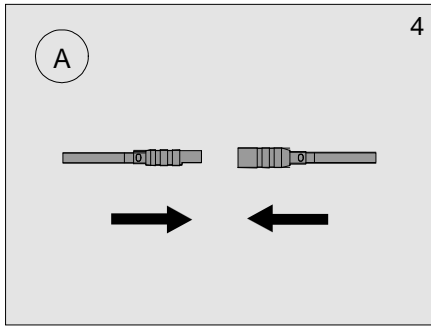
- A = 400 mm
- B = 270 mm
- C = 660 mm
- D = 75 mm (dla typu 3306)
- F = 240 mm

3. Montaż

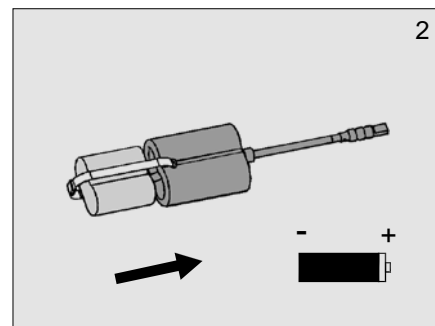
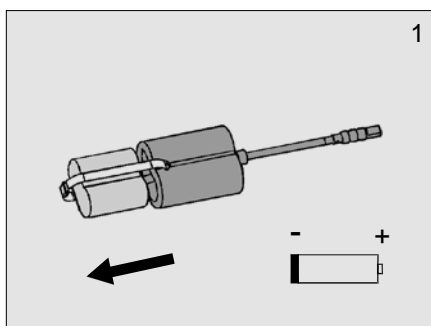


- 1 – Syfon odpływowy z elektrodami
- 2 - Zawór katowy
- 3 - Kabel zasilający – model 3306.

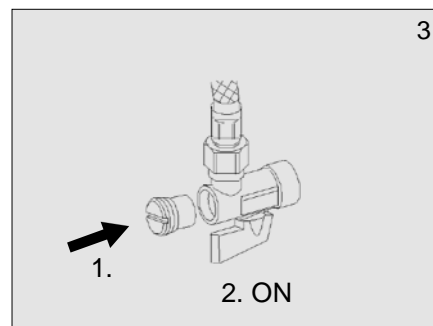
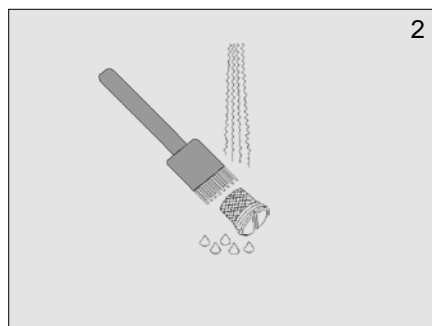
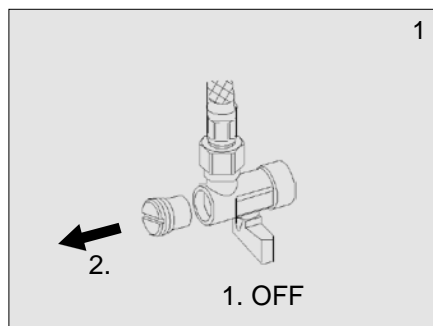




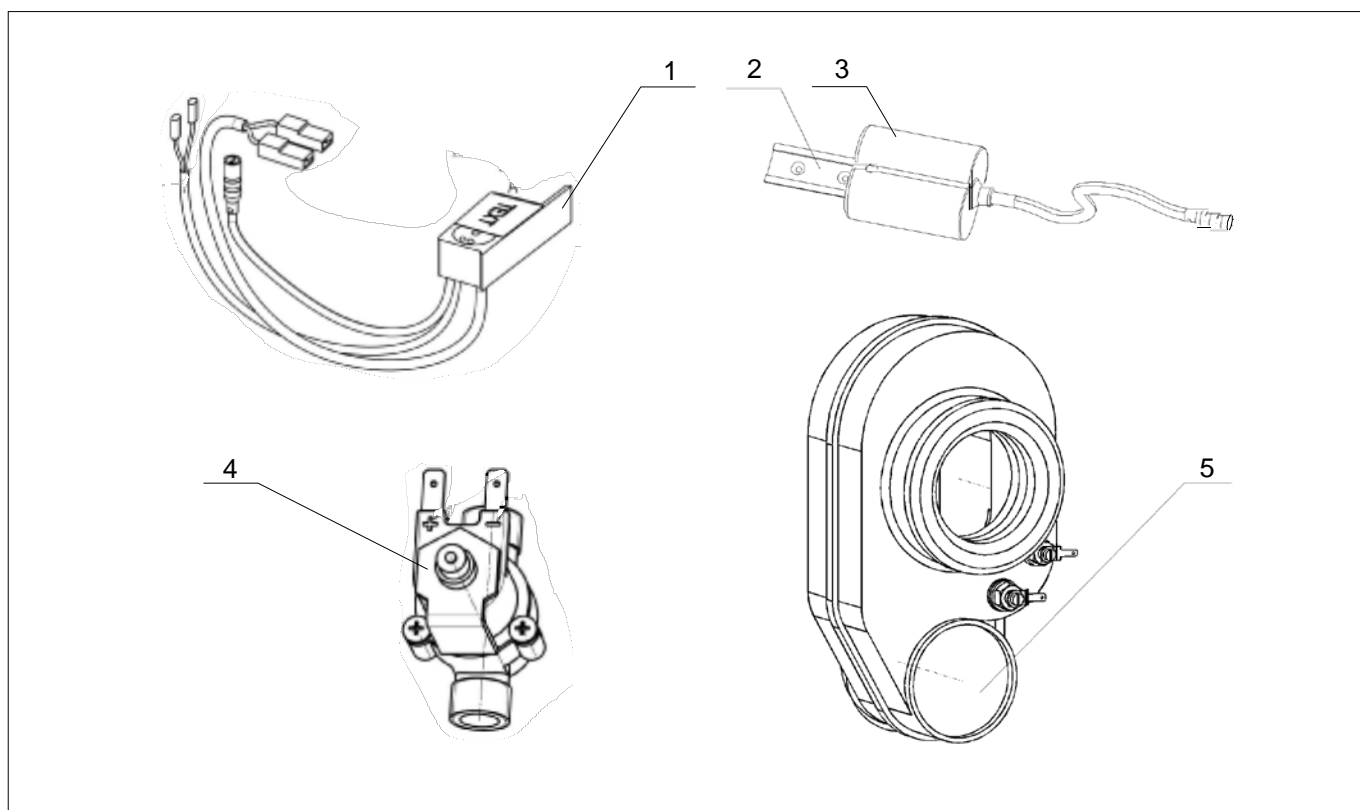
4. Wymiana baterii



5. Czyszczenie filtra



6. Części składowe

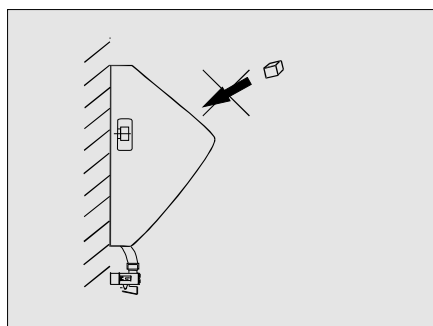


1. Elektronika
2. Taśma montażowa pojemnika
3. Pojemnik na baterię
4. Elektrozawór
5. Syfon odpływowy z elektrodami

7. Rozwiązanie problemów

Problem	Przyczyna	Rozwiązanie problemu
Brak wypływu wody	● Zamknięty zawór kulowy	Otworzyć zawór kulowy
	○ Brak zasilania	Skontrolować zasilanie
	○ Uszkodzony czujnik	Wezwać serwis
Miga dioda	○ Wyczerpana bateria	Wymienić baterię
Mały wypływ wody	Zapchany filtr	Wyczyścić filtr
Ciągły wypływ wody	○ Uszkodzony zawór elektromagnetyczny	Zamknąć zawór kątowy i wezwać serwis

8. Sposób konserwacji



Nie należy używać chemicznych środków czyszczących ani preparatów z zawartością: alkoholu, amoniaku, kwasu solnego, kwasu fosforowego, kwasu octowego i chloru – gdyż prowadzi to do zniszczenia urządzenia

Kontakt:
MAKOINSTAL S.C.
ul. Ostrobramska 73
04-175 Warszawa
Tel. (022) 499 59 50
Fax. (022) 499 59 51