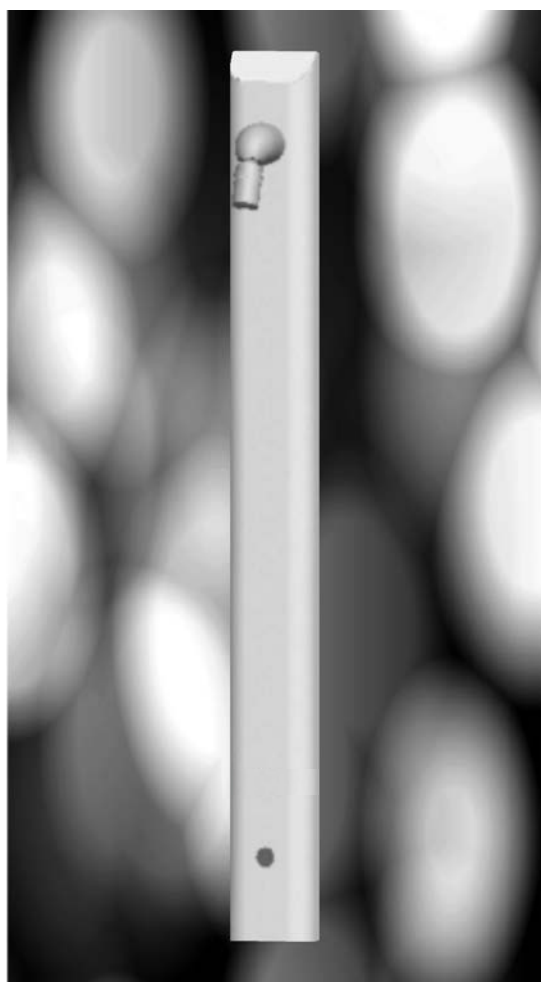


## Instrukcja obsługi

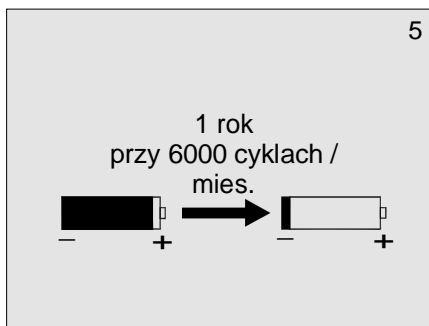
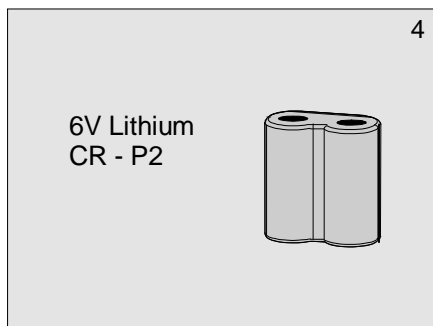
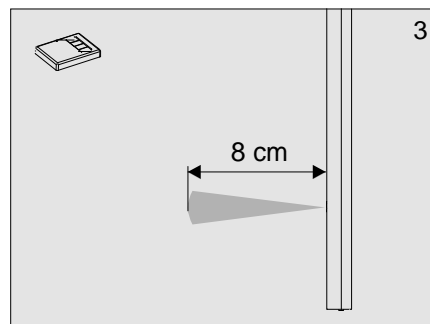
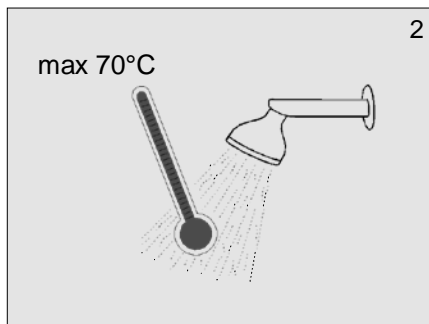
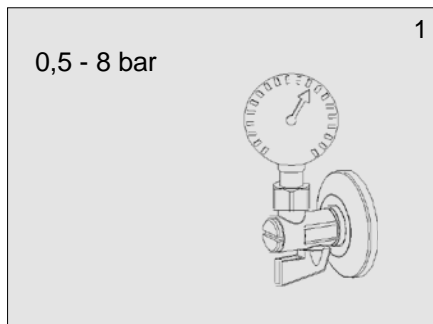


Bezdotykowy panel prysznicowy

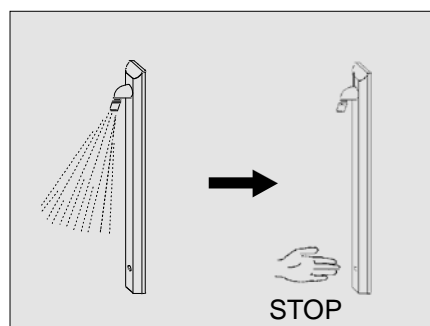
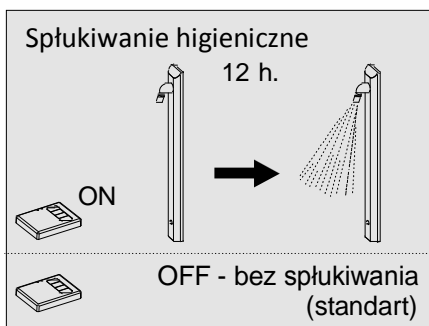
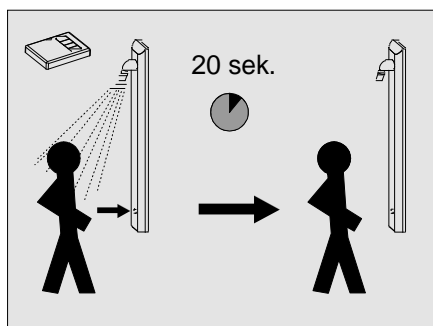
**3406 B**

6 V =

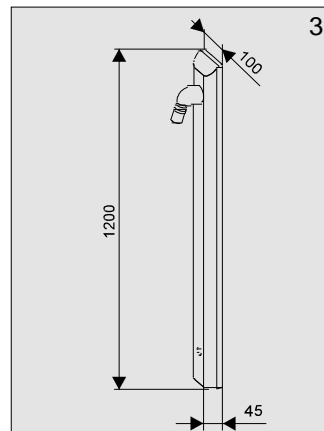
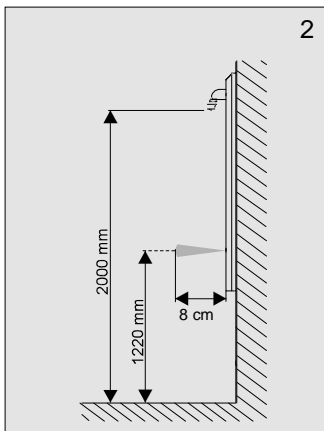
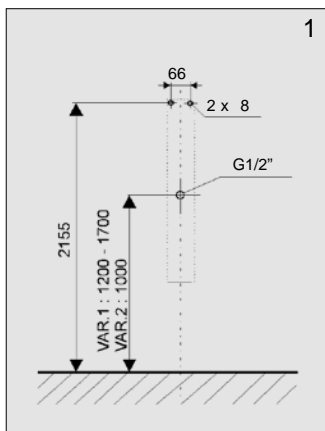
# 1. Specyfikacja techniczna



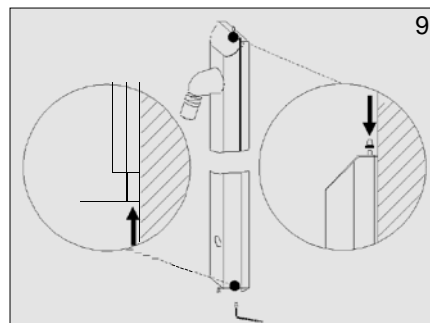
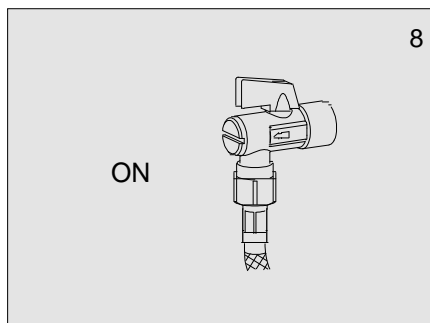
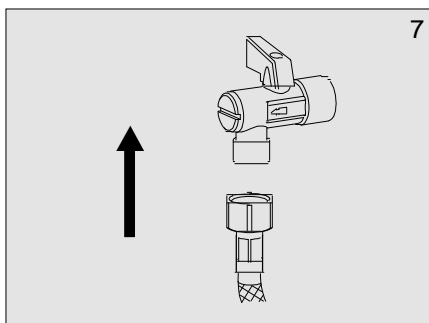
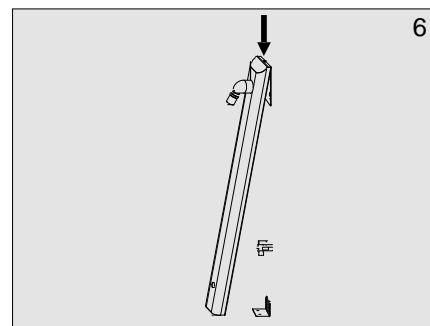
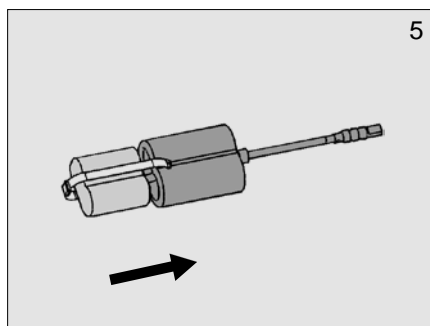
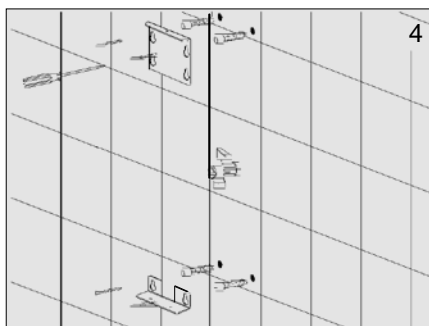
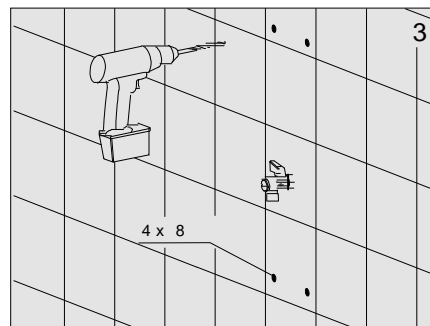
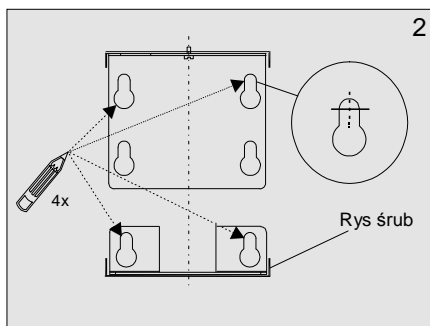
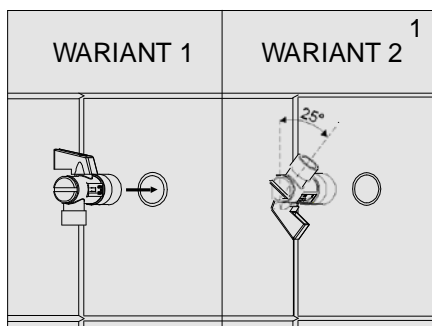
# 2. Opis czynności



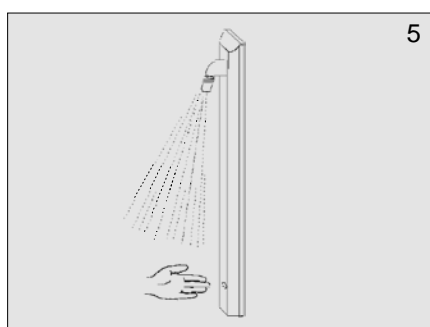
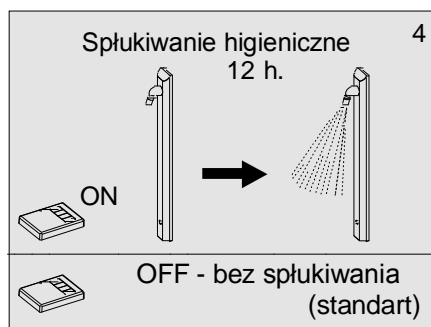
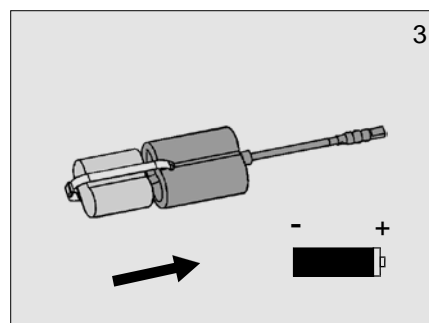
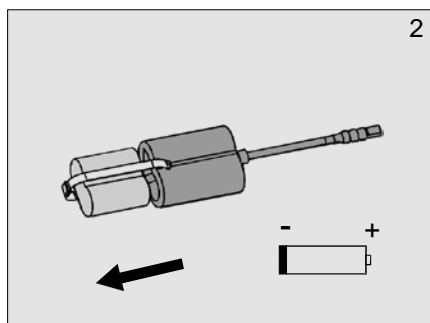
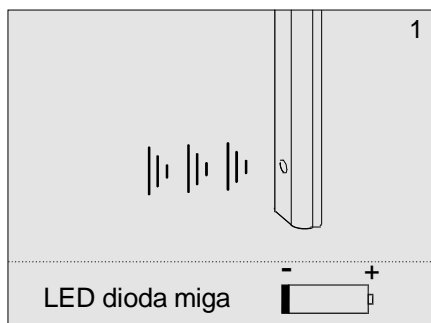
### 3. Wymiary montażowe



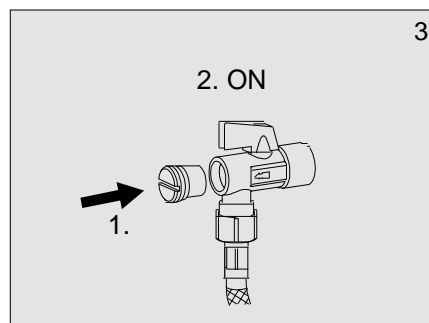
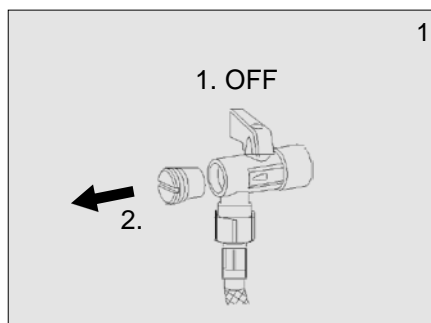
### 4. Montaż



## 5. Wymiana baterii



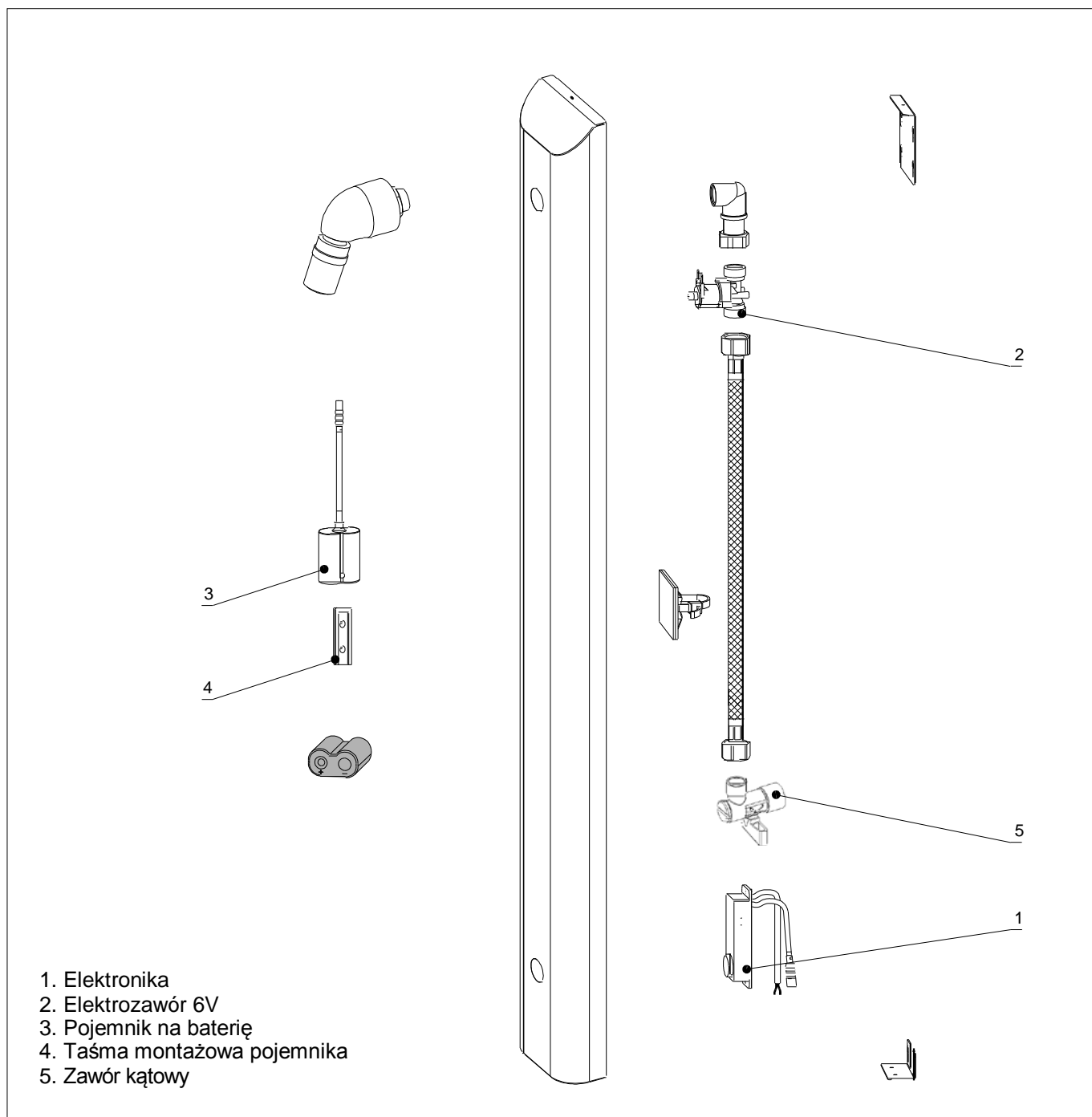
## 6. Czyszczenie filtra



## 7. Rozwiązanie problemów

Problem	Przyczyna	Rozwiązanie problemu
Brak wypływu wody	• Zamknięty zawór kulowy	Otworzyć zawór kulowy
	• Brak zasilania	Skontrolować zasilanie
	• Uszkodzony czujnik	Wezwać serwis
Miga dioda	• Wyczerpana bateria	Wymienić baterię
Mały wypływ wody	• Zapchany filtr	Wyczyścić filtr
Ciągły wypływ wody	• Uszkodzony zawór elektromagnetyczny	Zamknąć zawór kątowy I wezwać serwis

## 8. Części składowe



## 9. Sposób konserwacji

Nie należy używać mechanicznych środków czyszczących ani preparatów z zawartością: alkoholu, amoniaku, kwasu solnego, kwasu fosforowego, kwasu octowego i chloru.

Kontakt:

**MAKOINSTAL S.C.**

ul. Ostrobramska 73, 04-175 Warszawa

Tel. (022) 499 59 50, Fax. (022) 499 59 51