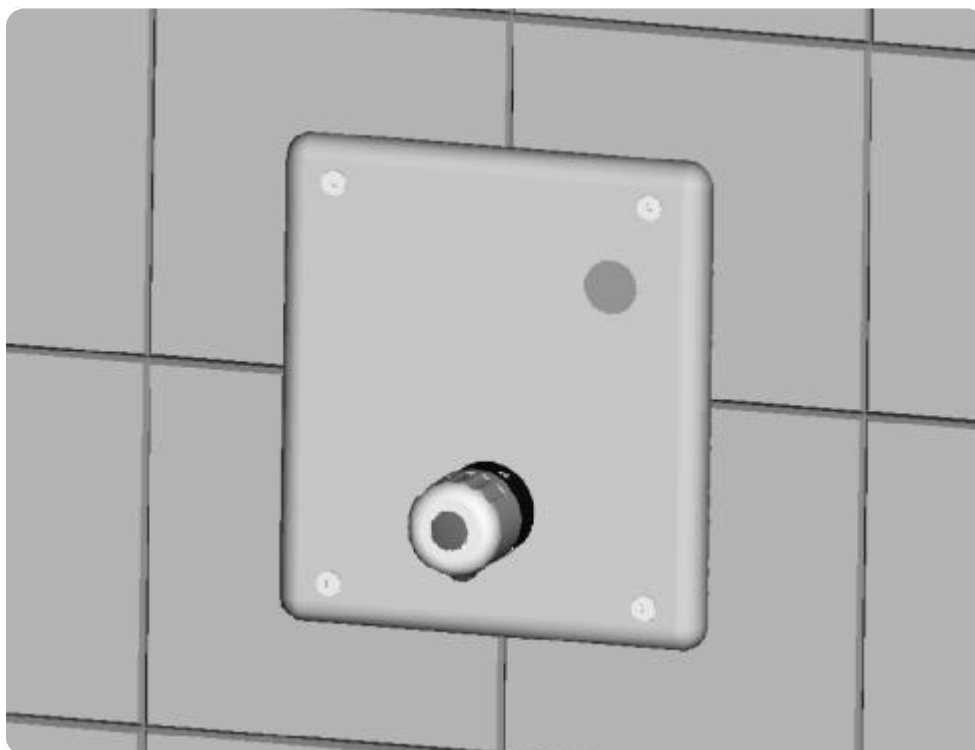


Instrukcja obsługi

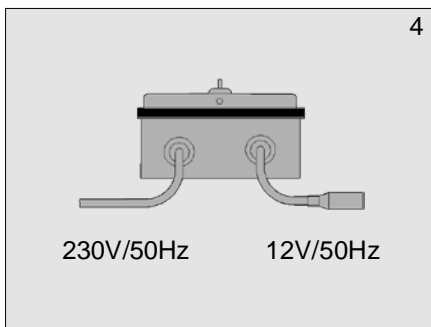
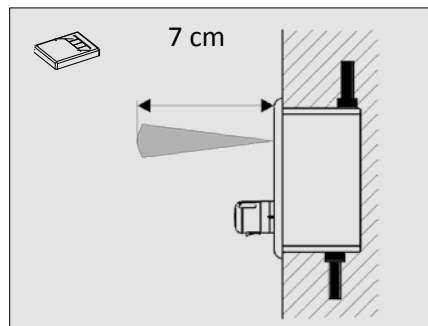
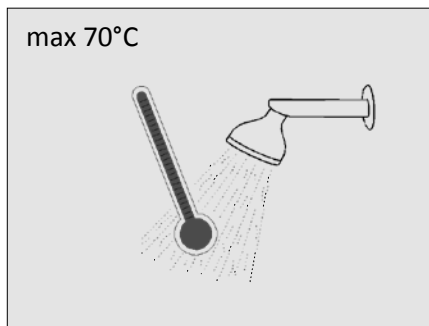
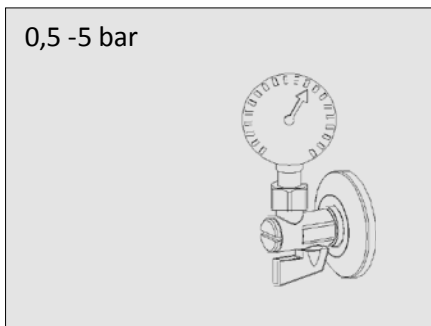


Bezdotykowa termostatyczna
bateria prysznicowa

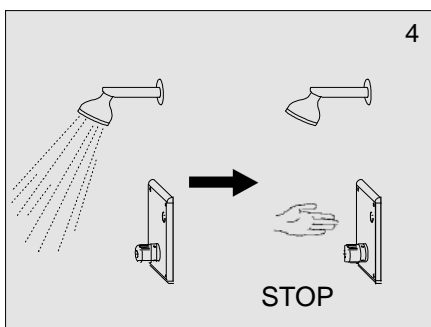
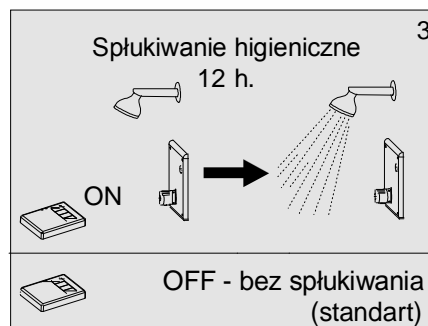
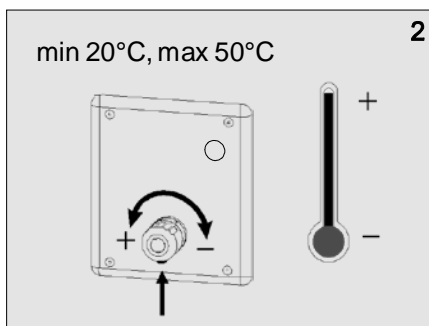
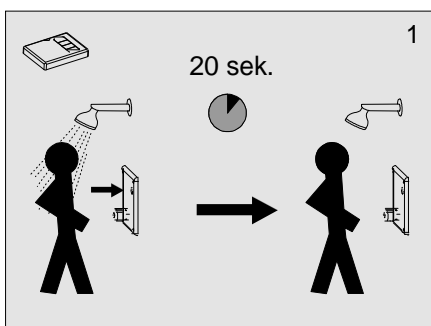
3408

12 V ~

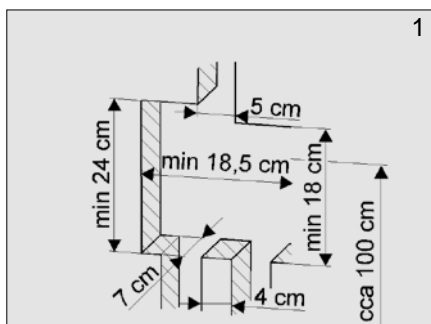
1. Specyfikacja techniczna



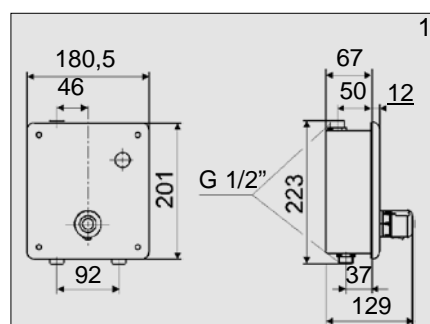
2. Opis czynności



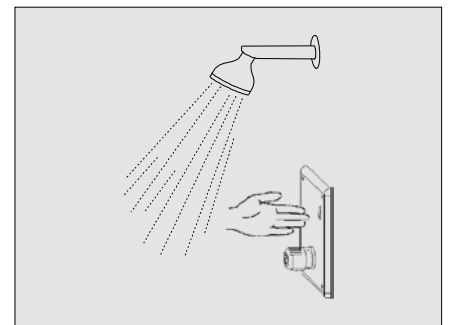
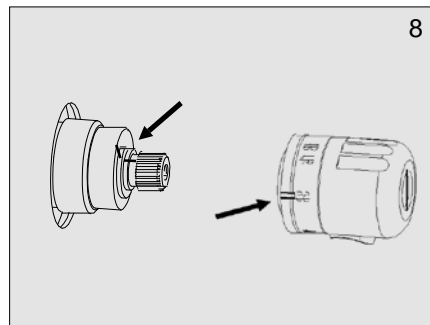
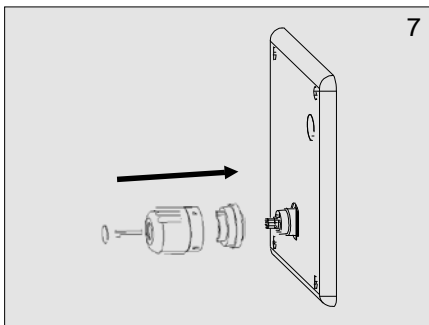
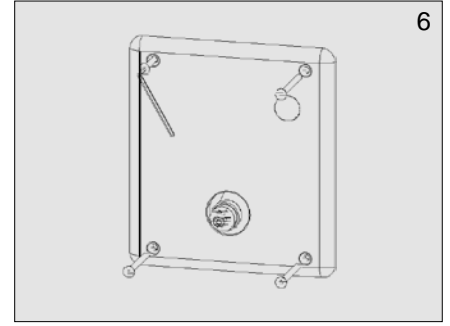
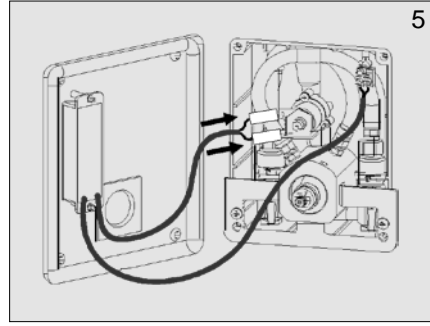
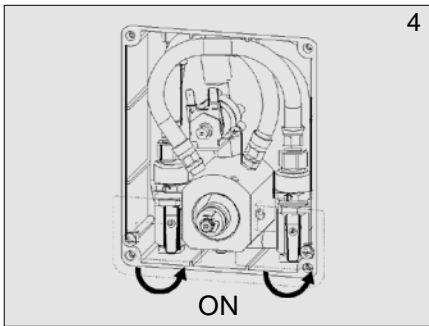
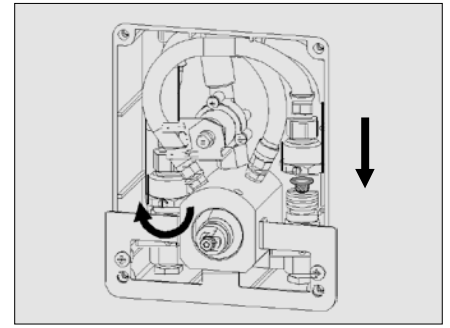
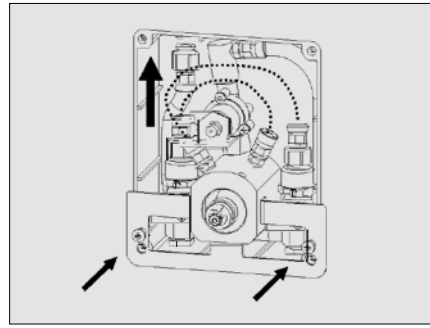
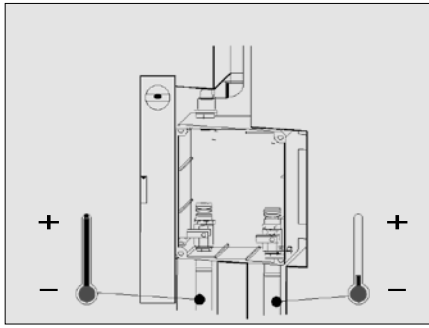
3. Wymiary montażowe



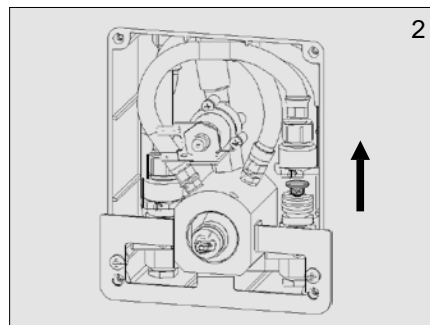
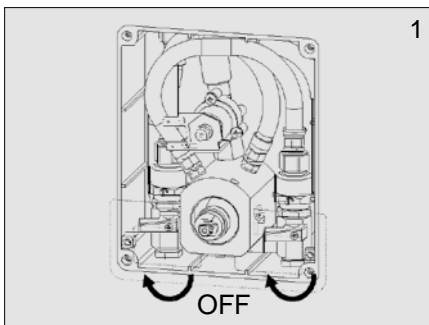
4. Wymiary



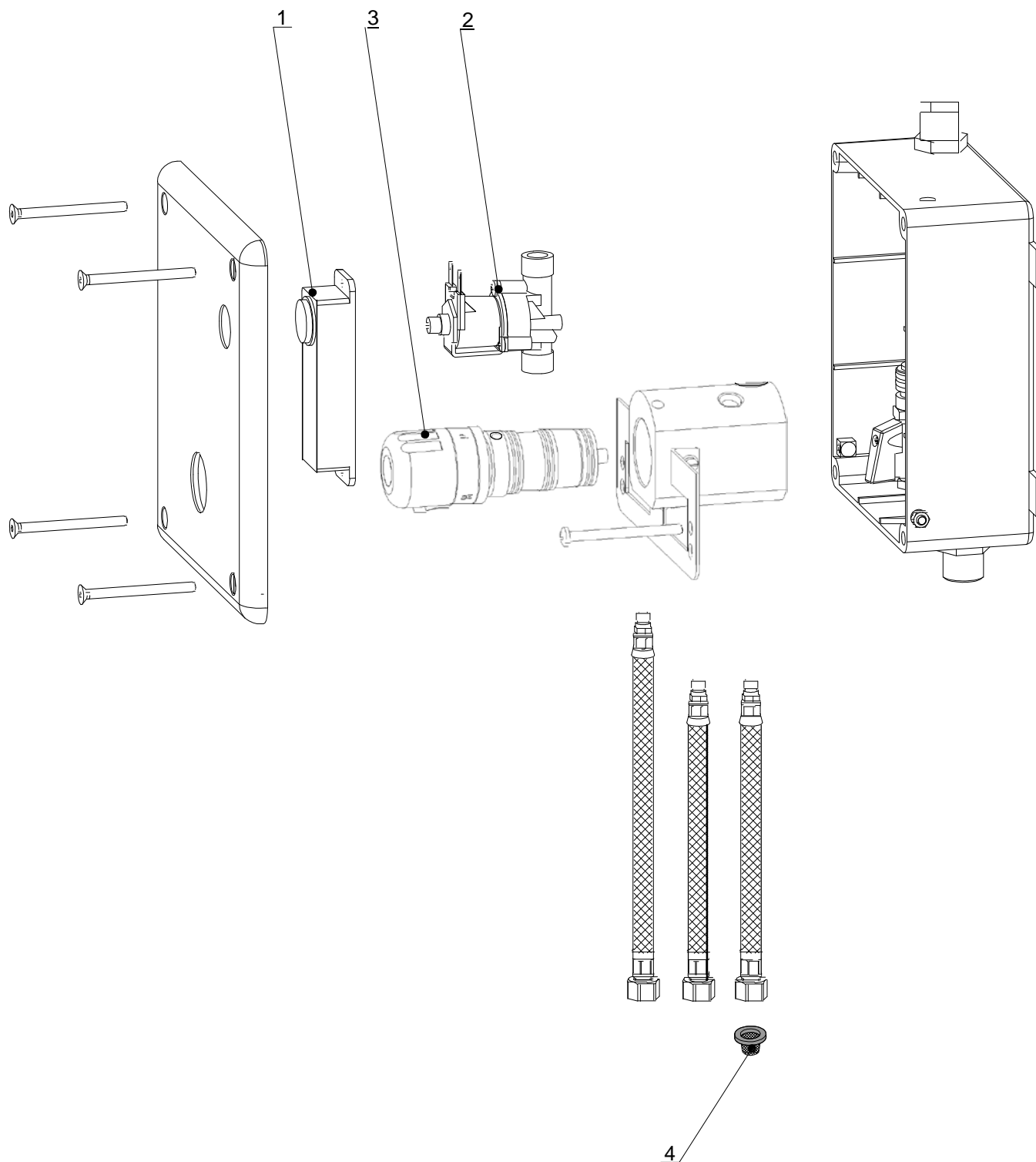
5. Montaż



6. Czyszczenie filtra



7. Części składowe



1. Elektronika
2. Elektrozawór 12 V
3. Głowica termostacyjna
4. Filtr

8. Rozwiązanie problemów

Problem	Przyczyna	Rozwiązanie
Brak wypływu wody	• Zamknięty zawór kulowy	Otworzyć zawór kulowy
	○ Brak zasilania	Skontrolować zasilanie
	○ Uszkodzony czujnik	Wezwać serwis
Mały wypływ wody	○ Zapchany filtr	Wyczyścić filtr
	• Zapchana głowica wylewki prysznic	Wyczyścić głowicę prysznic
Ciągły wypływ wody	• Uszkodzony zawór elektromagnetyczny	Zamknąć zawór kątowy i wezwać serwis

9. Sposób konserwacji

Nie należy używać mechanicznych środków czyszczących ani preparatów z zawartością: alkoholu, amoniaku, kwasu solnego, kwasu fosforowego, kwasu octowego i chloru.

Kontakt:

MAKOINSTAL S.C.
ul. Ostrobramska 73
04-175 Warszawa
Tel. (022) 499 59 50
Fax. (022) 499 59 51

8. Rozwiązanie problemów