



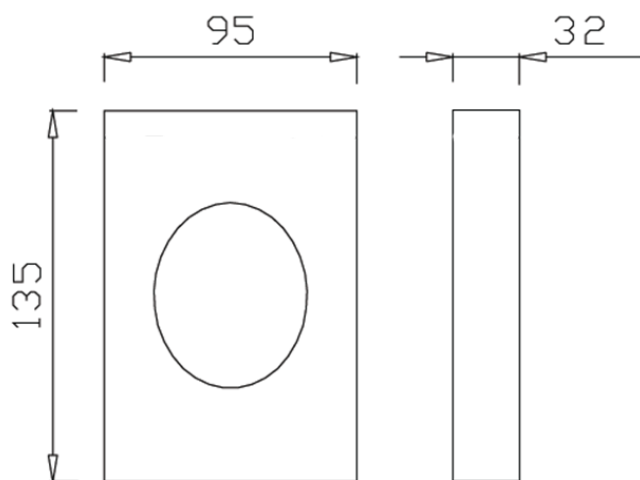
**Podajnik torebek higienicznych
PHA**

kod: PHA



Opis produktu

Podajnik torebek higienicznych wykonany z tworzywa ABS. Pokryty miłą w dotyku warstwą „Soft-Touch”. Kolor: czarny. Przykręcany na stałe do ściany. Podajnik mieści standardową paczkę torebek higienicznych.



Wymiary

Szerokość:	95 mm
Wysokość:	135 mm
Głębokość:	32 mm