



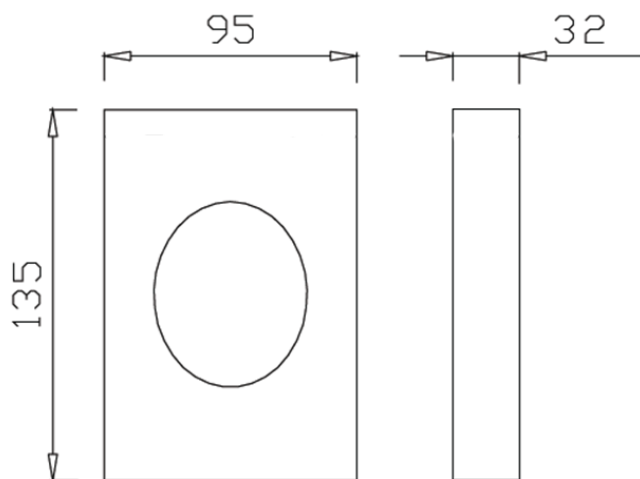
**Podajnik torebek higienicznych
PHG**

kod: PHG



Opis produktu

Podajnik torebek higienicznych wykonany z tworzywa ABS. Pokryty miłą w dotyku warstwą „Soft-Touch”. Kolor: zielony. Przykręcany na stałe do ściany. Podajnik mieści standardową paczkę torebek higienicznych.



Wymiary

Szerokość:	95 mm
Wysokość:	135 mm
Głębokość:	32 mm