



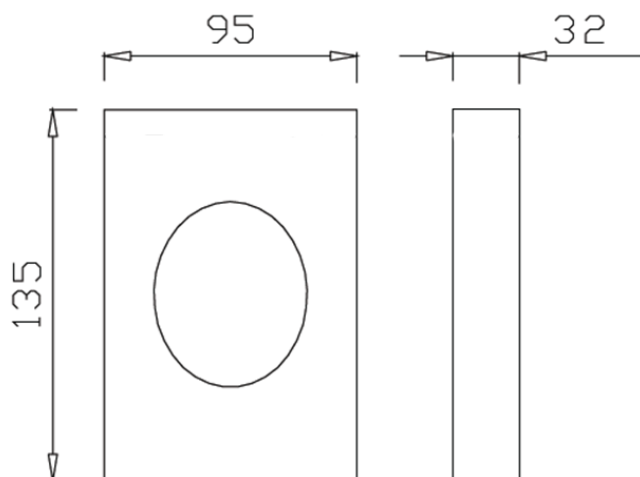
**Podajnik torebek higienicznych  
PHN**

kod: PHN



**Opis produktu**

Podajnik torebek higienicznych wykonany z tworzywa ABS. Pokryty miłą w dotyku warstwą „Soft-Touch”. Kolor: brązowy. Przykręcany na stałe do ściany. Podajnik mieści standardową paczkę torebek higienicznych.



**Wymiary**

Szerokość:	95 mm
Wysokość:	135 mm
Głębokość:	32 mm