

**Dozownik mydła  
C7004C**

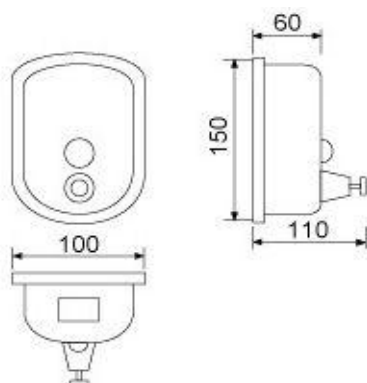
kod: C7004C

**Opis produktu**

Dozownik mydła w płynie. Obudowa wykonana ze stali nierdzewnej AISI304. Dzięki swojej budowie oraz wykonaniu z wysokiej jakości materiałów idealnie nadaje się do wyposażenia łazienek w miejscach publicznych. Wykończenie polerowane (połysk) (C7004C). Pojemność 0,5 l.

**Dane techniczne**

Materiał:	Stal nierdzewna AISI304
Wykończenie:	Polerowane (połysk)
Pojemność:	0,5 l
Wizjer stanu płynu:	Tak

**Wymiary i waga**

Szerokość:	100 mm
Wysokość:	150 mm
Głębokość:	110 mm
Waga:	0,5 kg