



**Dozownik mydła
C7004S**

kod: C7004S

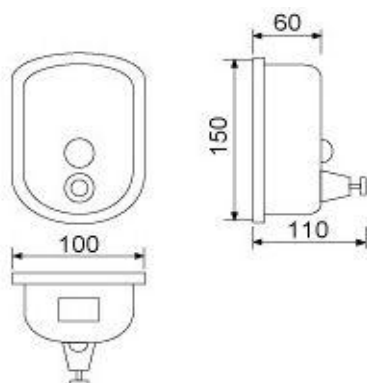


Opis produktu

Dozownik mydła w płynie. Obudowa wykonana ze stali nierdzewnej AISI304. Dzięki swojej budowie oraz wykonaniu z wysokiej jakości materiałów idealnie nadaje się do wyposażenia łazienek w miejscach publicznych. Wykończenie matowe (C7004S). Pojemność 0,5 l.

Dane techniczne

Materiał:	Stal nierdzewna AISI304
Wykończenie:	Matowe
Pojemność:	0,5 l
Wizjer stanu płynu:	Tak



Wymiary i waga

Szerokość:	100 mm
Wysokość:	150 mm
Głębokość:	110 mm
Waga:	0,5 kg