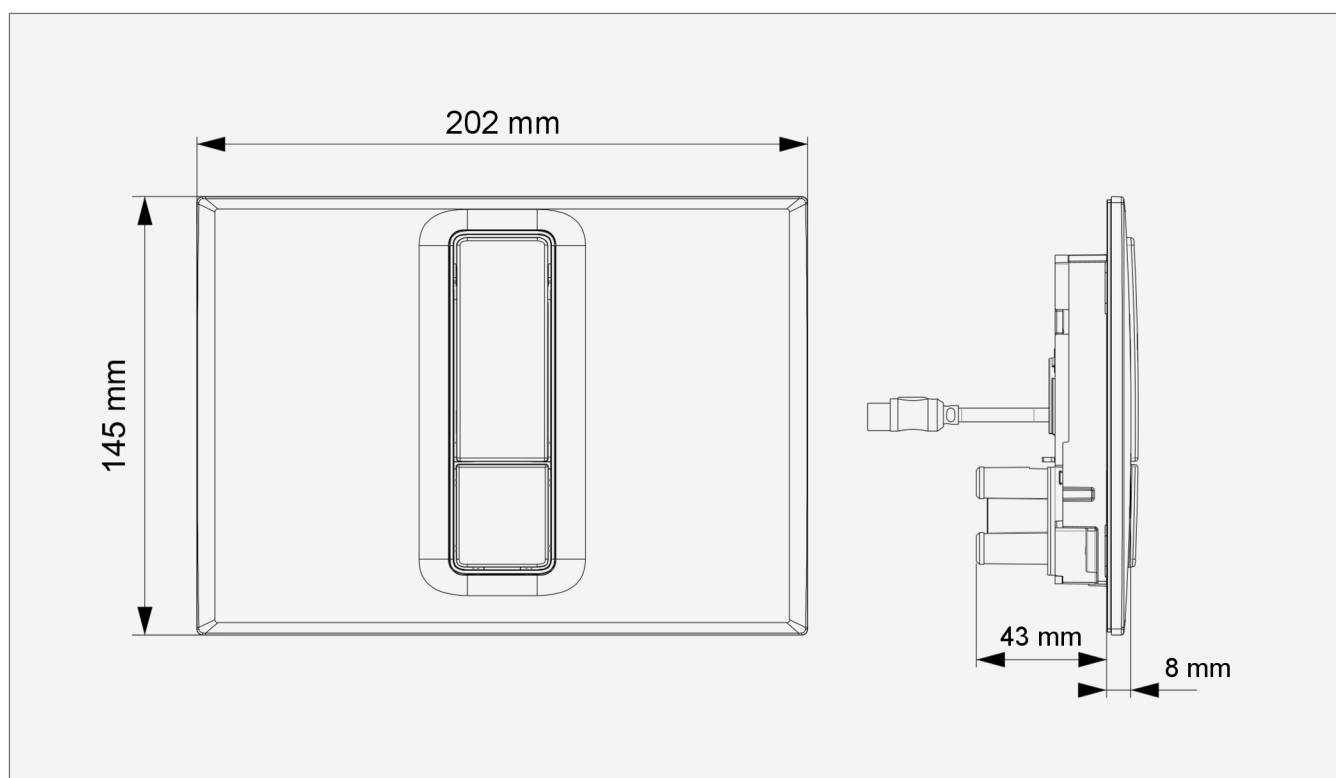
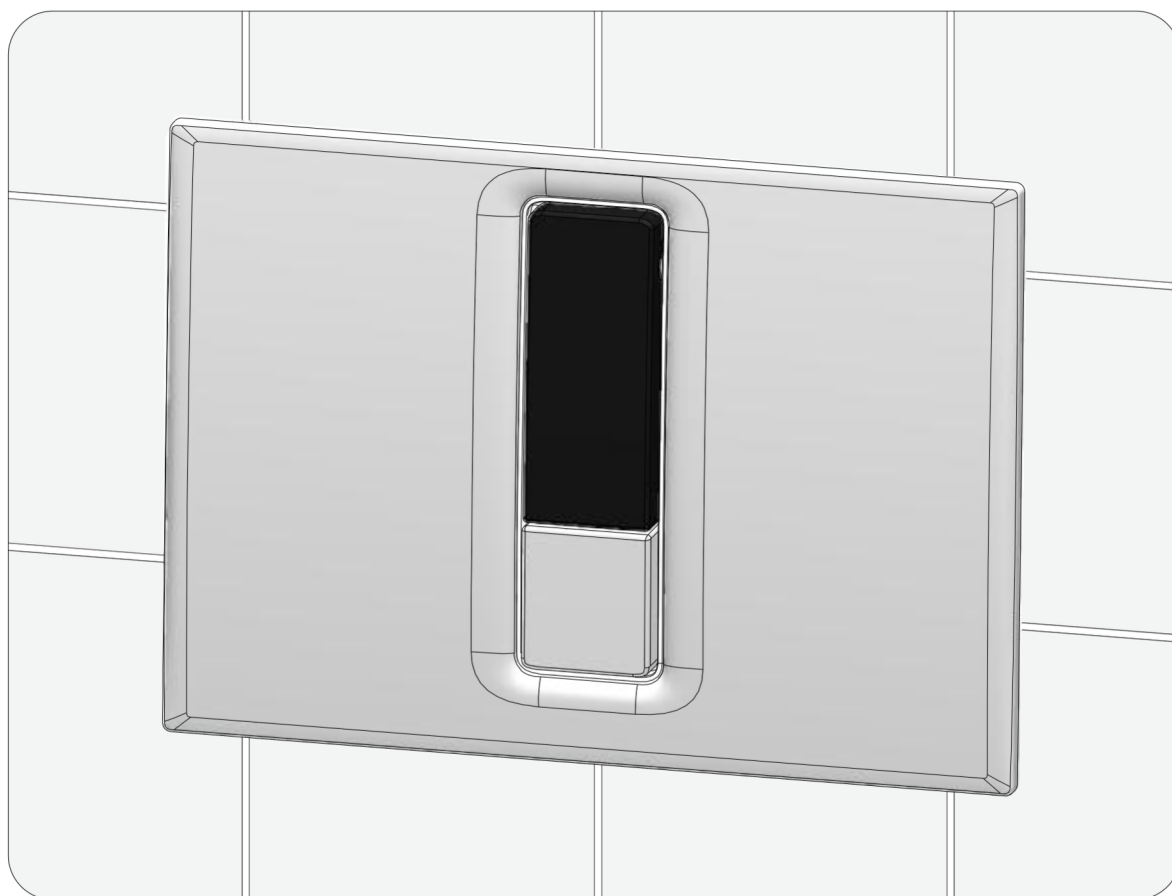


## Zestaw elektroniczny 3504SR



# INSTRUKCJA OBSŁUGI I MONTAŻU – 3504SR

## Specyfikacja techniczna

Zasilanie 6V DC (Zasilacz lub 4x baterie 1.5V C/LR14)

Ciśnienie robocze 0.05 – 1.0 MPa (0.5 – 10 bar)

Zasięg czujnika 0.3 – 1.4 m

Materiał Stal nierdzewna AISI 304

Wymiary panelu 202 x 145 x 8 mm

---

## Główne funkcje

- Automatyczne płukanie higieniczne: Słukiwanie następuje co 24 godziny od ostatniego użycia, aby zapobiec wysychaniu syfonu i namnażaniu się bakterii.
  - Logika podwójnego słukiwania: Automatyczny wybór pełnego lub połowicznego słukiwania na podstawie czasu przebywania użytkownika w strefie czujnika.
  - Wspomaganie mechaniczne: Dodatkowy ręczny przycisk umożliwia słukiwanie nawet w przypadku awarii zasilania.
  - Sygnalizacja RGB LED: Wielokolorowa dioda informuje o wykryciu użytkownika, procesie słukiwania oraz stanie naładowania baterii.
  - Konfiguracja gestami: Możliwość dostosowania parametrów pracy (np. zasięgu) za pomocą gestów, bez konieczności użycia pilota.
  - Funkcja STOP: Możliwość natychmiastowego zatrzymania wypływu wody.
  - Przystosowanie dla niepełnosprawnych: Możliwość podłączenia zewnętrznych przycisków słukiwania (np. na poręczach).
- 

## Kroki montażowe

1. Instalacja wodna: Dokładnie przepłucz rury zasilające przed podłączeniem urządzenia, aby usunąć piasek i zanieczyszczenia.
  2. Montaż skrzynki: Zainstaluj skrzynkę podtynkową w ścianie na wyznaczonej wysokości.
  3. Podłączenie wody: Podłącz dopływ wody do wewnętrznego zaworu odcinającego.
  4. Elektronika: Podłącz wtyczki czujnika i elektrozaworu. Upewnij się, że styki są suche, a połączenie jest stabilne.
  5. Wykończenie: Przykręć ramkę montażową i załóż zewnętrzny panel ze stali nierdzewnej.
- 

## Konserwacja i bezpieczeństwo

- Powierzchnię panelu należy czyścić wyłącznie miękką szmatką i łagodnymi detergentami.
  - Uwaga: Nie używać środków na bazie chloru, kwasów ani materiałów ściernych.
  - Zaleca się czyszczenie filtra elektrozaworu raz na 6-12 miesięcy (zależnie od twardości wody).
- 

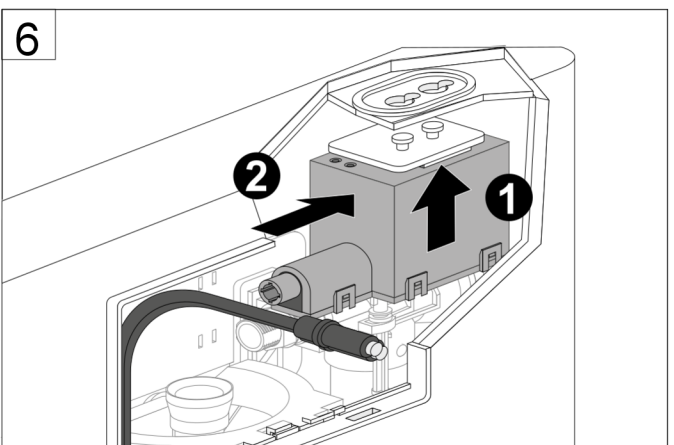
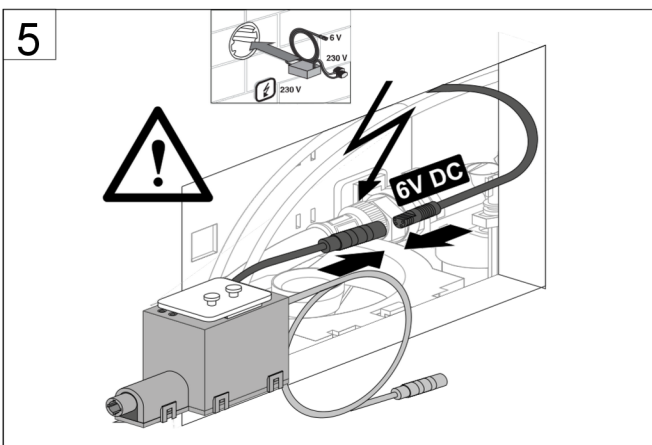
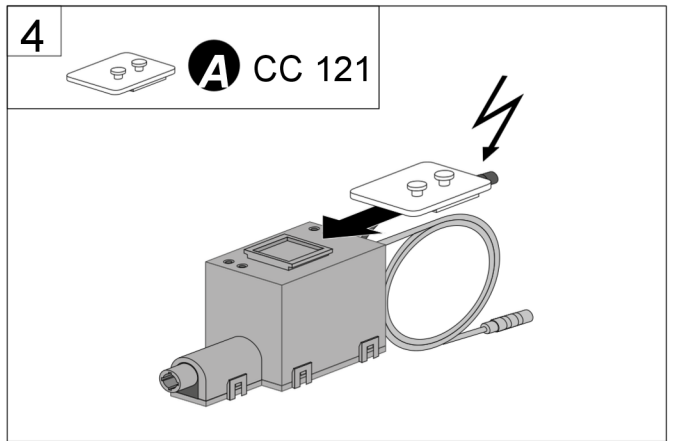
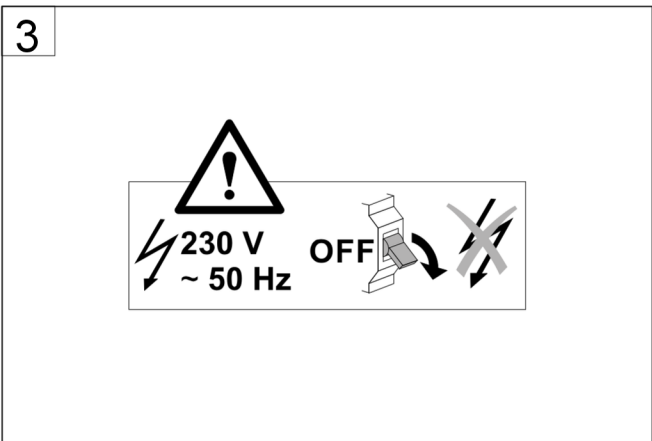
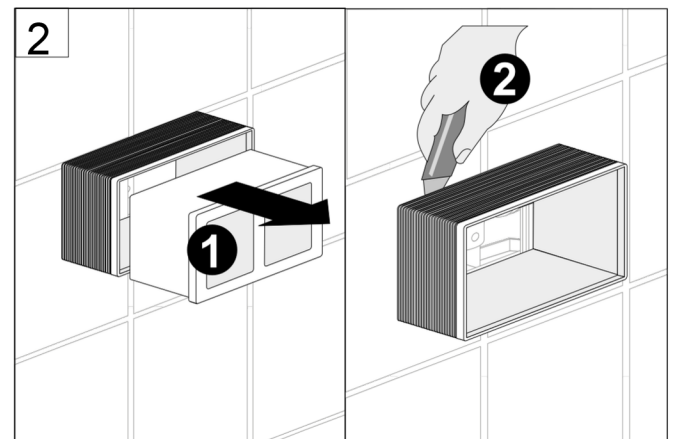
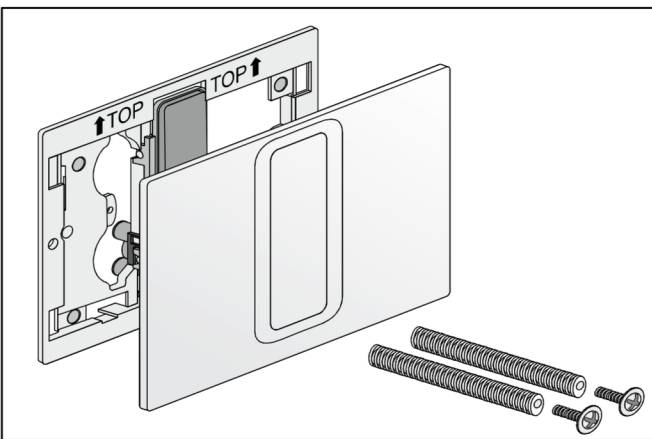
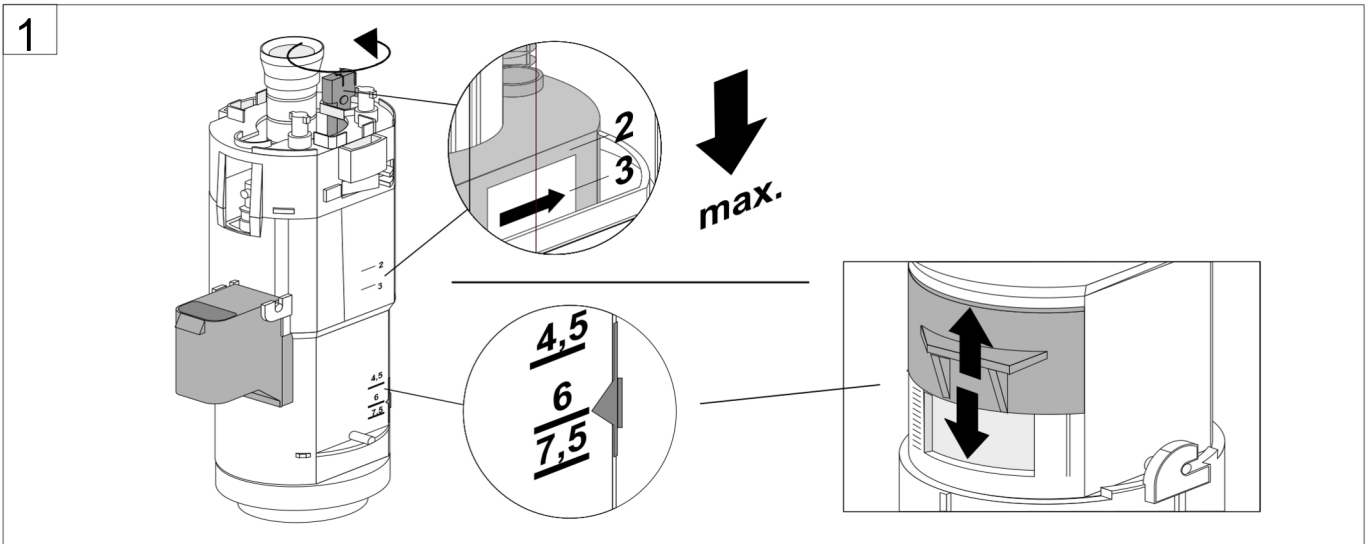
## Certyfikaty i pochodzenie

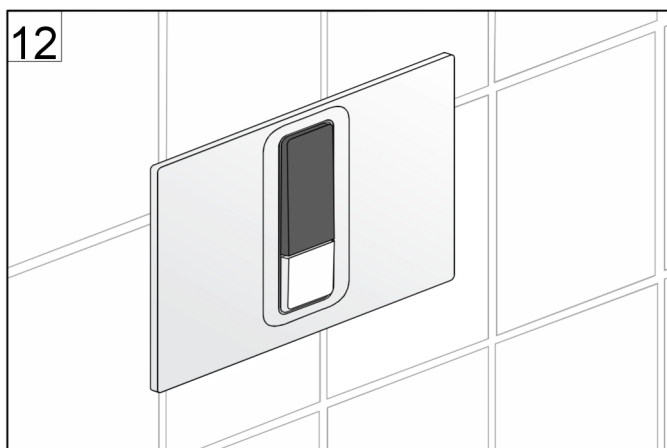
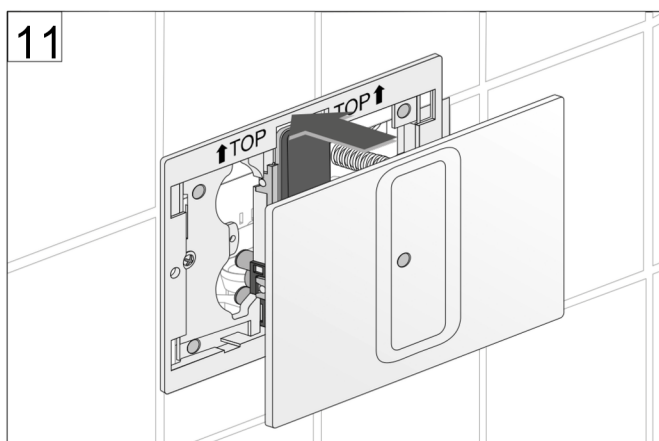
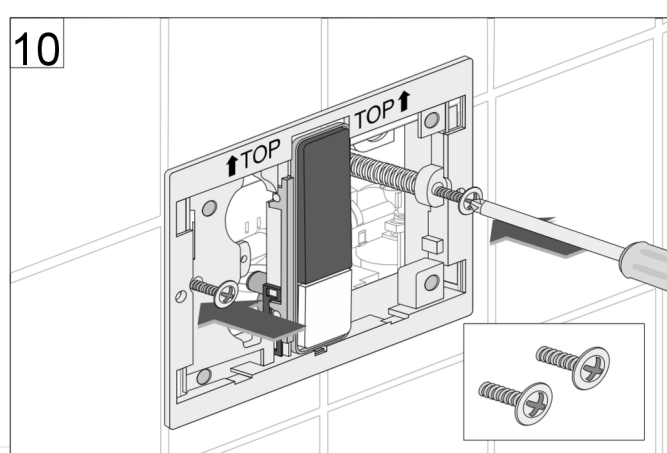
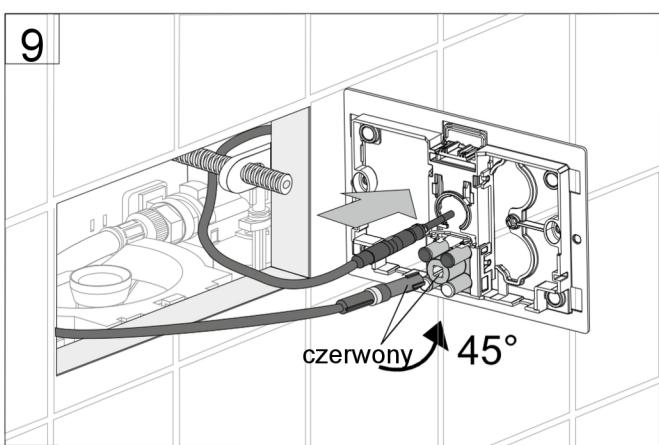
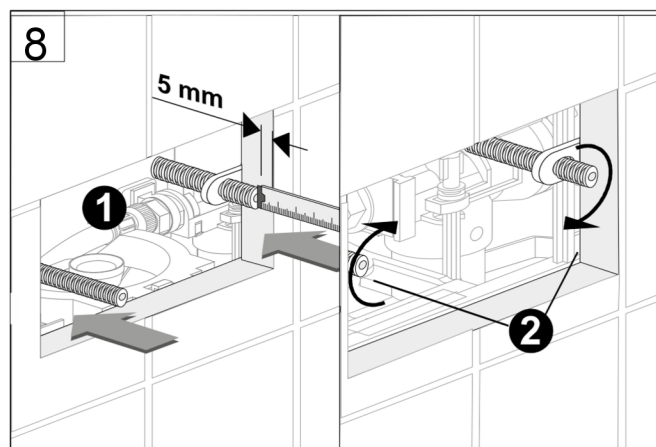
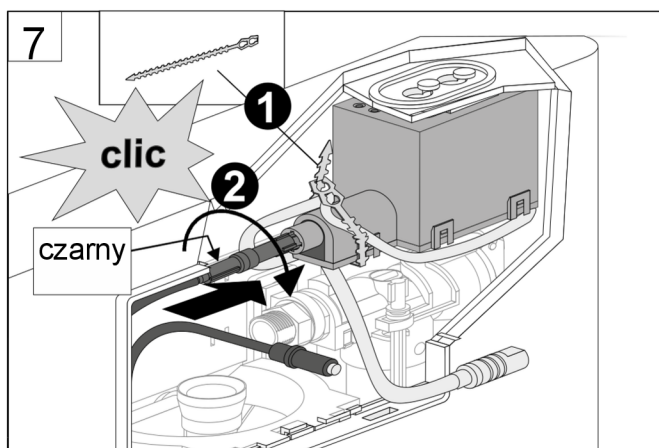
- Wyprodukowano w całości w Unii Europejskiej.
- Deklaracja zgodności CE.
- Atest higieniczny PZH.
- Krajowa Deklaracja Właściwości Użytkowych (KDWU).

43 mm

8 mm

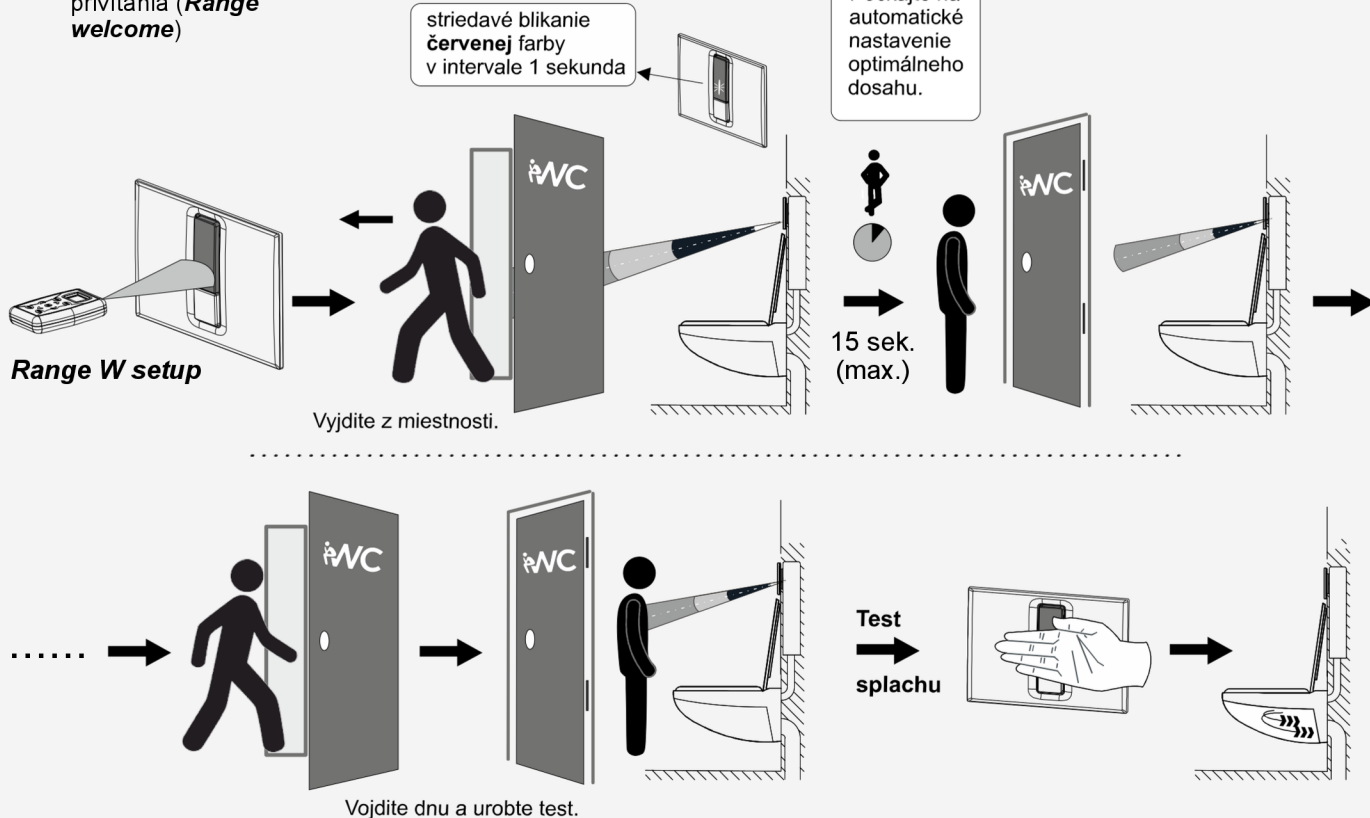
## 5. Inštalácia



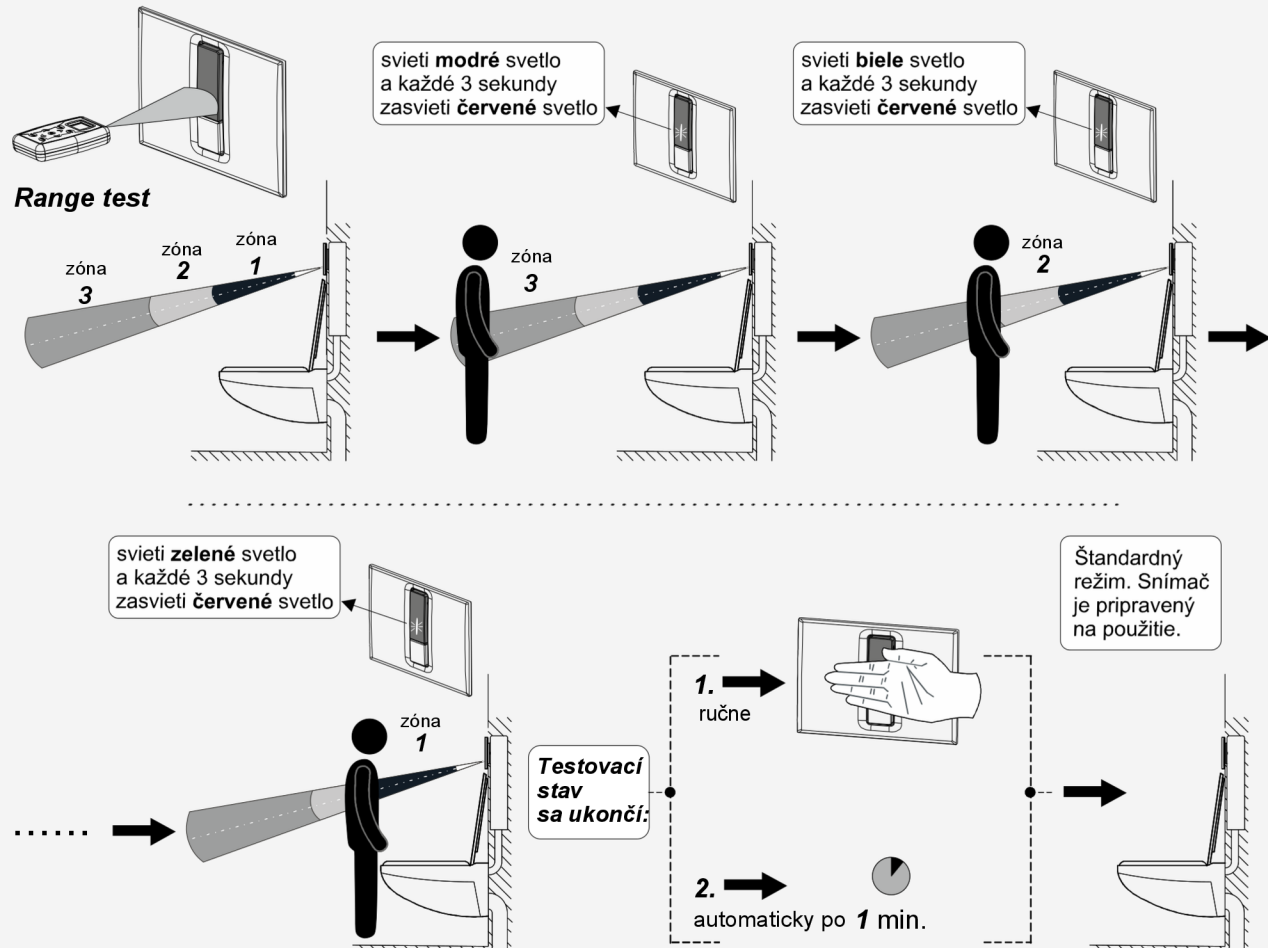


### Range W (Welcome) setup

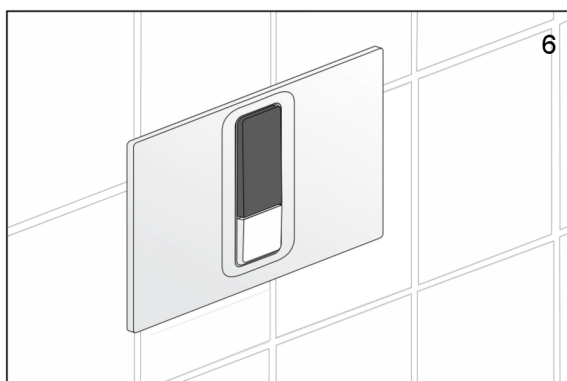
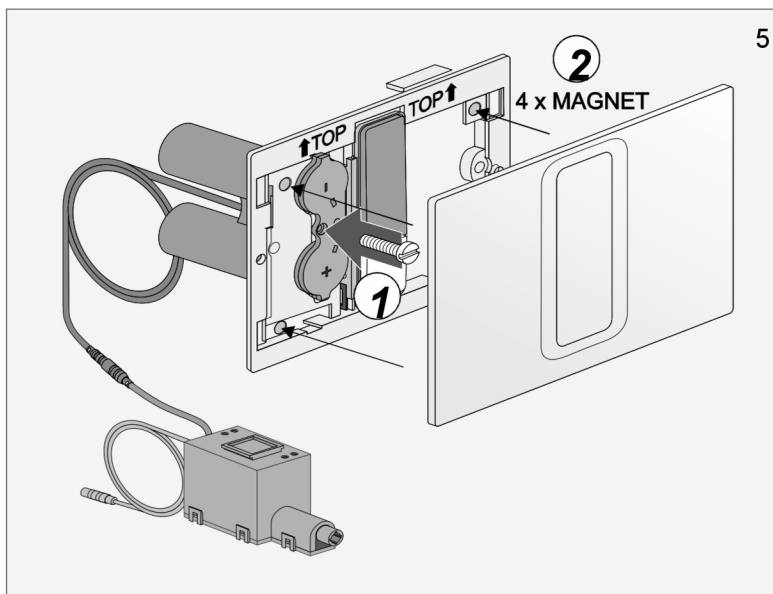
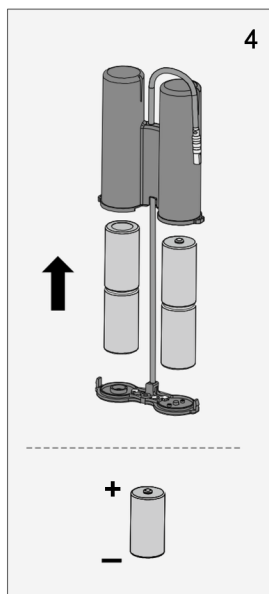
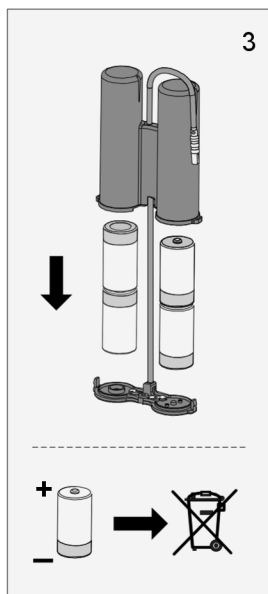
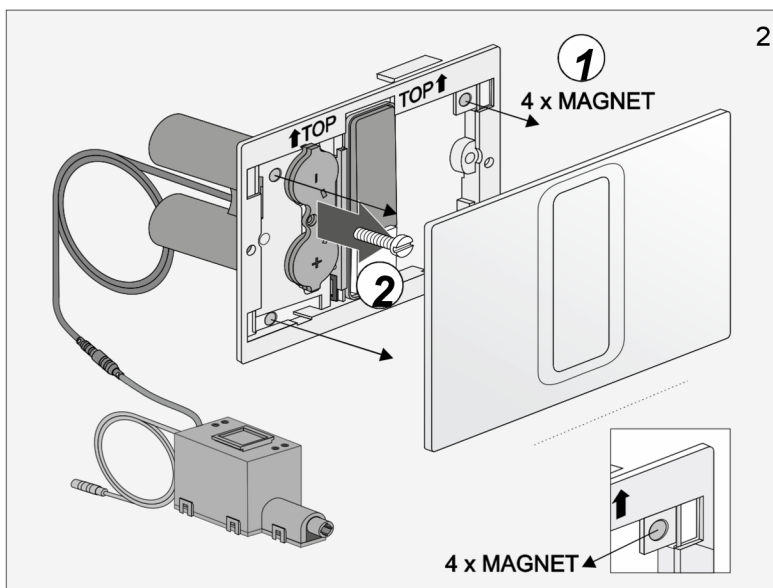
Autonastavenie dosahu privítania (**Range welcome**)



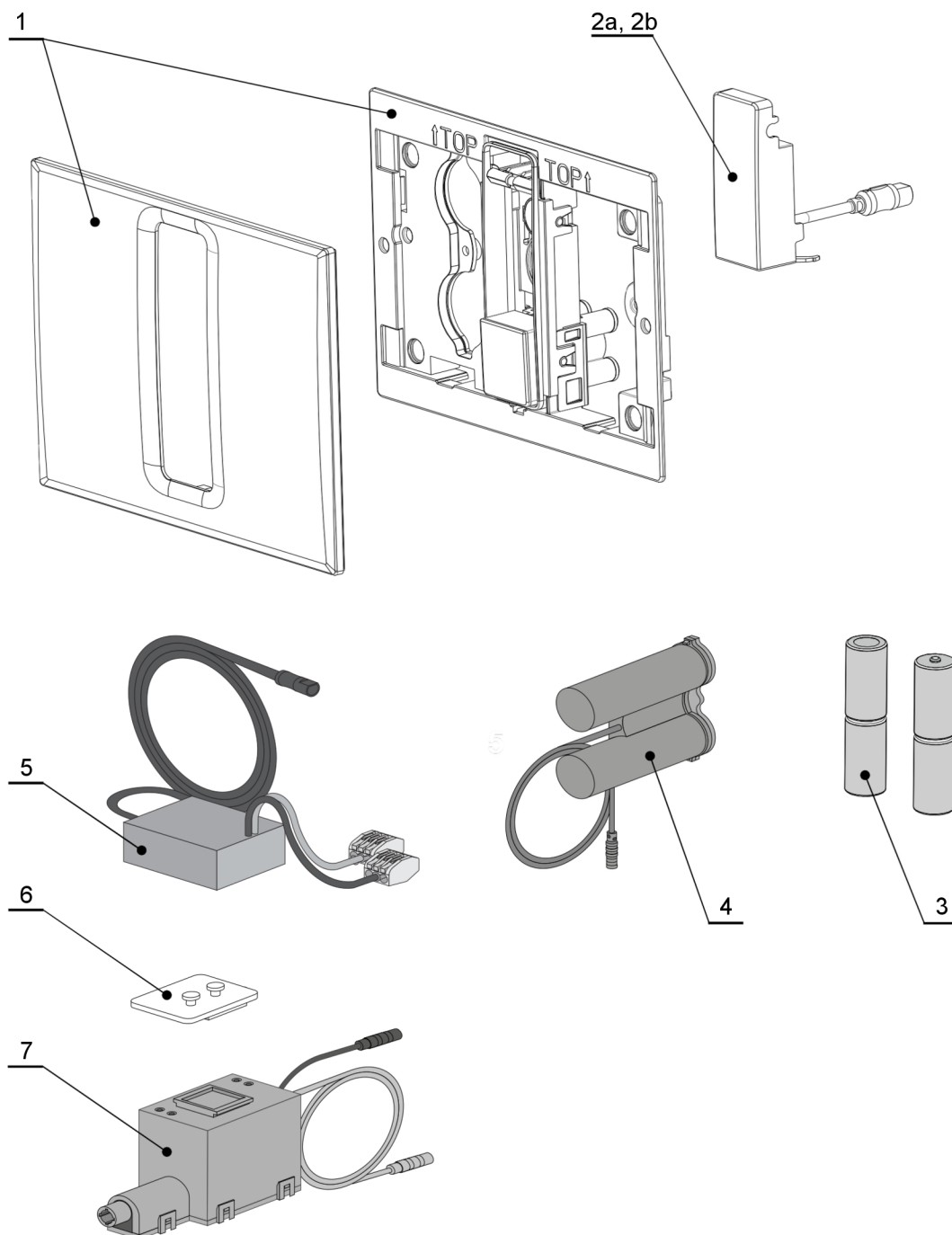
### Range test



# Wymiana Baterii



## Części



1. PLU: 1/15377 Plastikowa osłona z ramką
- 2.a CN: 03.10.52.000 Elektronika (ASS OPT 6 BRIGHT, wariant – zasilanie bateryjne)
- 2.b CN: 03.10.52.100 Elektronika (ASS OPT 6i BRIGHT, wariant – zasilanie z zasilacza)
3. PLU 1/241 Baterie 4x1,5V alkaliczne (brak w zestawie)
4. CN: 06.21.16.900 Obudowa baterii PB-3S (brak w zestawie)
5. CN: 06.21.31.020 Zasilacz zewnętrzny – montowany poza puszką montażową (brak w zestawie)
6. PLU: 1/14961 Uchwyt silnika
7. CN: 03.10.49.000 Elektronika z serwowotorem