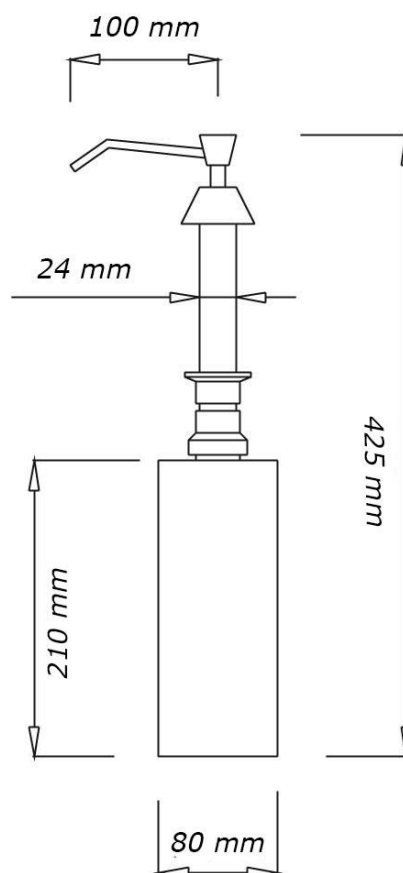




Dozownik mydła w płynie J3E1

kod: J3E1



Wymiary i waga	
Średnica:	80 mm
Wysokość:	210 mm + 215 mm

Opis produktu

Dozownik wykonany ze stali nierdzewnej AISI 304.
Montaż w otworze w blacie. Eleganckie wykonanie.
Pojemność 0,5 litra.
Pojemnik wykonany z tworzywa ABS