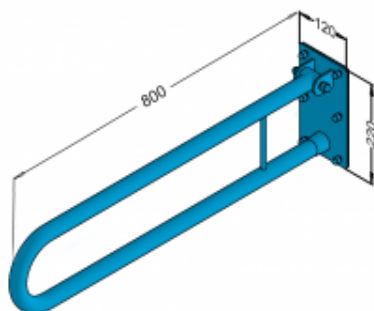


## Poręcz łukowa uchylna 80cm 32-UR8-9005



- Wykonanie ze stali węglowej
- Powłoka antykorozyjna
- Całość malowana proszkowo na czarno
- Nowoczesne wykończenie
- Gładkie krawędzie zapobiegające przypadkowemu zahaczeniu, skaleczeniu się
- Maksymalny udźwieg 120 kg
- Zestaw montażowy w komplecie
- Zaślepki zasłaniające śruby
- Podkładki silikonowe niwelujące nierówności
- Łatwe w utrzymaniu czystości
- Atest Polskiego Zakładu Higienicznego
- Deklaracja zgodności CE
- Krajowa Deklaracja Właściwości Użytkowych

Materiał	Stal węglowa
Wykończenie	Malowana proszkowo na czarno
Rodzaj powłoki	Farba poliestrowa
Grubość powłoki	120 μ
Typ poręczy	Uchylna, łukowa, ścienna
Długość poręczy	800 mm
Średnica rurki	Ø 32 mm
Wymiary podstawy mocującej	120x220 mm
Maksymalne obciążenie	120 kg
Średnica otworów	Ø 9 mm
Ilość otworów mocujących	6



Poręcz łukowa dla niepełnosprawnych to uniwersalne wyposażenie pomieszczeń domowych i użytku publicznego. Oferowana poręcz jest uchylna co oznacza, że można ją odchylić do góry dzięki czemu powierzchnia manewrowa jest większa niż w przypadku poręczy łukowych, stałych.

Głównym zadaniem czarnych poręczy łukowych jest zapewnienie pomocy osobom niepełnosprawnym w strefie WC i w strefie umywalkowej. Czarne uchwyty 32-UR8-9005 zostały wykonane z rury ze stali węglowej o średnicy 32 mm. Długość każdego uchwytu liczy 800 mm, natomiast jego maksymalny udźwieg wynosi 120kg. Całość jest przystosowana do montażu ściennego za pomocą stalowej płyty 120 x 220 mm. Co więcej, przygotowana poręcz dla niepełnosprawnych jest malowana proszkowo na czarno RAL 9005 oraz posiada gładkie krawędzie, które eliminują zagrożenie przypadkowego zahaczenia się lub skaleczenia się.

Aby odpowiednio przygotować łazienkę dla osób niepełnosprawnych z wykorzystaniem poręczy zapraszamy do zapoznania się z naszym krótkim [poradnikiem](#).

Ważną informacją jest również to, iż do każdej poręczy jest dołączony zestaw montażowy oraz instrukcja obsługi i karta gwarancyjna. Czarne poręcze posiadają atest Polskiego Zakładu Higienicznego, Deklaracja zgodności CE oraz Krajową Deklarację Właściwości Użytkowych.