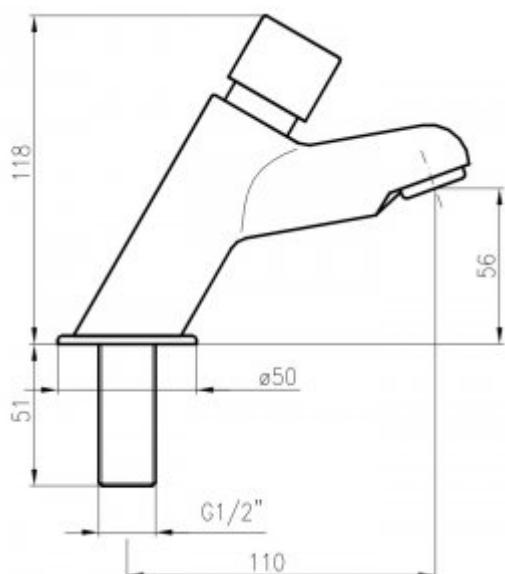


## Bateria czasowa 8000

- Korpus wykonany z mosiądzu pokrytego chromem
- Wysoka odporność na akty wandalizmu dzięki wykonaniu z najwyższej jakości materiałów
- Wyjątkowa trwałość i niezawodność
- Produkt w całości wykonany w Unii Europejskiej
- Prosta obsługa
- Łatwy montaż

Przyłącze	1/2"
Mieszacz	Brak
Wykonanie	Mosiądz pokryty chromem
Uruchamianie	Na przycisk, czasowe
Temperatura wody	5-65°C
Ciśnienie wody	Min 1 bar - Max 6 bar
Reduktor ciśnienia wody	do 6l/min
Ekonomiczne zużycie wody	Tak



Bateria czasowa na przycisk z jednym przyłączem 1/2"; na wodę zimną lub zmieszaną to produkt, który idealnie sprawdzi się w średniej wielkości przestrzeniach publicznych takich jak siłownie, sauny, baseny, hostele i inne. Baterię należy podłączyć do instalacji wody zimnej lub ciepłej wstępnie zmieszanej. Korpus baterii czasowej 8000 został wykonany z mosiądzu pokrytego chromowaną warstwą. Ponadto, oferowana armatura posiada wandaloodporne wykończenie.