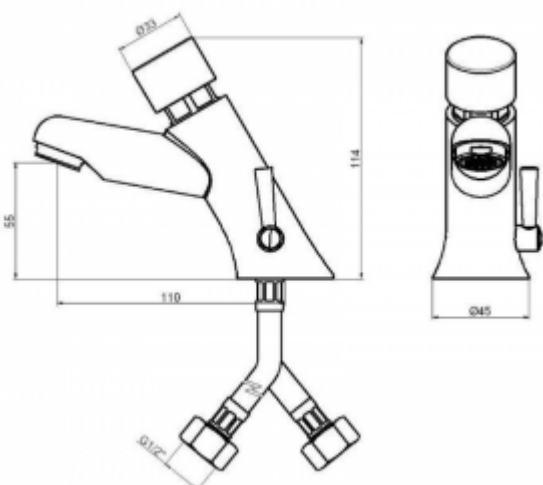




## Bateria czasowa 8007

- Korpus wykonany z mosiądzu pokrytego chromem
- Wysoka odporność na akty wandalizmu dzięki wykonaniu z najwyższej jakości materiałów
- Wyjątkowa trwałość i niezawodność
- Produkt w całości wykonany w Unii Europejskiej
- Prosta obsługa
- Łatwy montaż
- W zestawie zostały dołączone zawory zwrotne i wężyki ze stali nierdzewnej
- Zmiana temperatury wody za pomocą bocznej dźwigni
- Ogranicznik przepływu wody 6 l/min

Przyłącze	2 x 1/2"
Mieszacz	Tak
Wykonanie	Mosiądz pokryty chromem
Czas przepływu wody	Regulowany około 8-12 sekund ± 5 sekunda
Uruchamianie	Na przycisk, czasowe
Temperatura wody	5-65°C
Ciśnienie wody	Min 1 bar - Max 6 bar
Reduktor ciśnienia wody	do 6l/min



Bateria czasowa na przycisk wykonana z mosiądzu pokrytego chromem to idealne rozwiązanie dla pomieszczeń użytku publicznego takich jak baseny, sauny, centra handlowe, hotele i inne. Bateria 9007 została wyposażona w mieszacz i dwa przyłącza 1/2". Uruchomienie przepływu wody jest możliwe dzięki przyciskowi, czas przepływu wody trwa od 8-12 sekund ± 5 sekunda ( w zależności od wprowadzonych ustawień). Natomiast, zamiana temperatury wody jest możliwa dzięki wygodnej i praktycznej dźwigni znajdującej się z boku baterii. Do oferowanej baterii zostały dołączone zawory zwrotne i wężyki ze stali nierdzewnej. Ponadto, jest to produkt, który został w całości wykonany na terenie Unii Europejskiej.