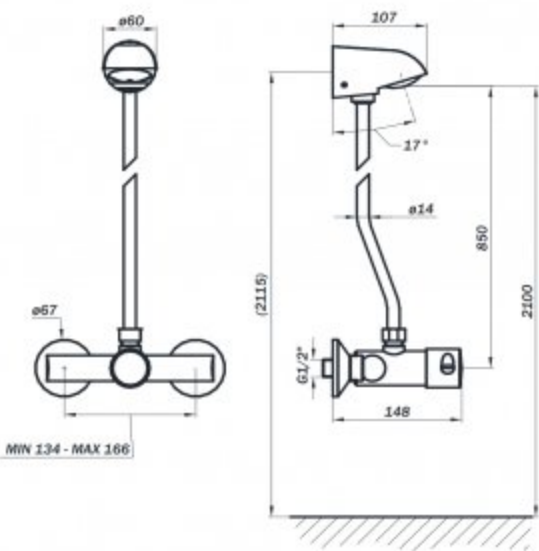


## Bateria czasowa 8132MIX



- Korpus wykonany z mosiądzu pokrytego chromem
- Wbudowana wylewka
- Dwa warianty: **8132MIX** z mieszaczem mechanicznym i **8132MIXT** z mieszaczem termostatycznym
- Regulacja czasu przepływu wody
- Redukcja ciśnienia wody w postaci kubeczka i reduktora przepływu wody
- Wysoka odporność na akty wandalizmu
- Wyjątkowa trwałość i niezawodność
- Produkt w całości wyprodukowany w Unii Europejskiej
- Prosta obsługa
- Łatwy montaż
- Atest Polskiego Zakładu Higienicznego
- Deklaracja zgodności CE
- Krajowa Deklaracja Właściwości Użytkowych

Opcja	Na wodę zimną i ciepłą
Przyłącze	2xG1/2
Wykonanie	Mosiądz pokryty chromem
Czas przepływu wody	Regulowany około 15 sekund
Uruchamianie	Za pomocą przycisku
Reduktor ciśnienia wody	do 6l/min.
Temperatura wody	5-65°C
Ciśnienie wody	Min 0,5 bar - Max 6 bar (Rekomendowane 2-4 bar)
W zestawie	Bateria, wylewka, zestaw montażowy



Bateria prysznicowa czasowa z wbudowaną wylewką i z regulacją temperatury, przystosowana do montażu natynkowego. Oferowana bateria z serii 8132MIX jest najczęściej stosowana w siłowniach, klubach fitness, basenach oraz szkołach. Bateria natynkowa 8132MIX została wykonana z mosiądzu pokrytego warstwą chromu. Całość posiada dwa sztywne przyłącza G1/2. Co ważne, w ofercie są dostępne dwa warianty baterii prysznicowej 8132:

- **8132MIXT**, bateria natynkowa z mieszaczem termostatycznym. Blokada temperatury na 38°C z możliwością regulacji;
- **8132MIX**, bateria natynkowa z mieszaczem mechanicznym; Baterie prysznicowe z serii 8132 posiadają jednorazowy przepływ wody trwający około 15 - 25 sekund. Ilość zużytej wody przy wypływie to około 6 l/m, przy ciśnieniu podłączeniowym wody 3 bary. Ciśnienie podłączeniowe może wynosić 0,5 - 6 bar, niemniej rekomendowane ciśnienie podłączeniowe powinno wynosić 2-4 bar. Co więcej, istnieje możliwość regulacji przepływu oraz czasu przepływu wody.

Wszystkie baterie natynkowe 8132MIX zawierają zestaw montażowy oraz każda bateria **posiada atest Polskiego Zakładu Higienicznego, Deklarację zgodności CE oraz Krajową Deklarację Właściwości Użytkowych.**