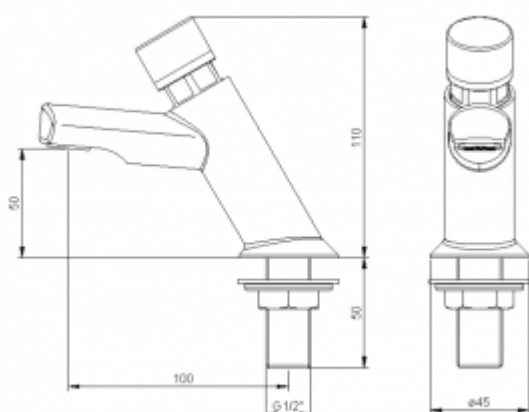




Bateria czasowa 8250

- Korpus wykonany z mosiądzu pokrytego chromem
- Wysoka odporność na akty wandalizmu dzięki wykonaniu z najwyższej jakości materiałów
- Wyjątkowa trwałość i niezawodność
- Produkt w całości wykonany w Unii Europejskiej
- Prosta obsługa
- Łatwy montaż
- Ogranicznik przepływu wody 6 l/min

Przyłącze	1/2"
Mieszacz	Nie
Wykonanie	Mosiądz pokryty chromem
Czas przepływu wody	Regulowany około 8-12 sekund \pm 5 sekunda
Uruchamianie	Na przycisk, czasowe
Temperatura wody	5-65°C
Ciśnienie wody	Min 1 bar - Max 6 bar
Reduktor ciśnienia wody	do 6l/min



Kompaktowa bateria czasowa na przycisk wykonana z mosiądzu pokrytego chromem to idealne rozwiązanie dla niewielkich pomieszczeń użytku publicznego. Bateria 8250 została wyposażona jedno przyłącze 1/2". Uruchomienie przepływu wody jest możliwe dzięki przyciskowi, czas przepływu wody trwa od 8-12 sekund \pm 5 sekunda (w zależności od wprowadzonych ustawień).

Do oferowanej baterii zostały dołączone zawory zwrotne i wężyki ze stali nierdzewnej. Ponadto, jest to produkt, który został w całości wykonany na terenie Unii Europejskiej.