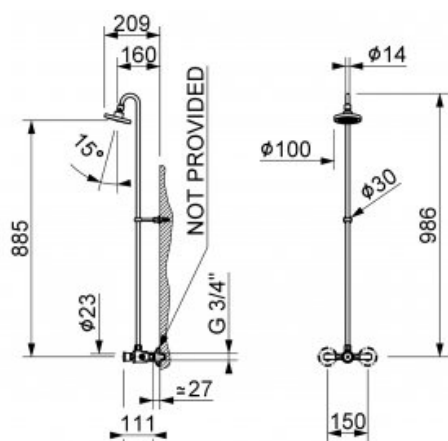




Bateria czasowa 9006MIX2

- Dwa warianty: 9006MIX2 - wariant uniwersalny, 9006MIX2AB - wariant z systemem antyblokowym.
- Mieszacz manualny w postaci pokrętki z wypustkami umiejscowionego tuż za przyciskiem
- Korpus baterii wykonany z mosiądzu pokrytego chromem
- Rurka podłączeniowa wykonana z mosiądzu pokrytego chromem
- Wylewka z tworzywa sztucznego ABS z powłoką zapobiegającą osadzeniu się kamienia
- Regulacja czasu przepływu wody (nie dostępne dla 9006MIX2AB)
- Wylewka z regulacją nachylenia
- Reduktora przepływu wody
- Wysoka odporność na akty wandalizmu
- Wyjątkowa trwałość i niezawodność
- Produkt Włoski
- Prosta obsługa
- Łatwy montaż
- Atest Polskiego Zakładu Higienicznego
- Deklaracja zgodności CE
- Krajowa Deklaracja Właściwości Użytkowych

Opcja	Na wodę ciepłą i zimną
Przyłącze	2 x G3/4
Rodzaj mieszacza	Ręczny w postaci dźwigni
Wykonanie	Wandaloodporne - mosiądz pokryty chromem
Czas przepływu wody	Regulowany 15 - 25 sekund (Niedostępne dla 9006MIX2AB)
Uruchamianie	Za pomocą przycisku
Reduktor ciśnienia wody	Do 6l/min.
Temperatura wody	5-65°C
Ciśnienie wody	Min 0,5 bar - Max 6 bar (Rekomendowane 2-4 bar)
Wylewka	Ruchoma
W zestawie	Bateria, zestaw montażowy, wylewka, rurka doprowadzająca, zawory zwrotne,



Bateria czasowa prysznicowa, natynkowa z rurką oraz z ruchomą wylewką. Korpus baterii został wykonany z odpornego na korodowanie mosiądzu pokrytego chromem. Wbudowana wylewka została wykonana z tworzywa sztucznego ABS, jest ruchoma oraz posiada powłokę zapobiegającą osadzeniu się kamienia. Rurka łącząca baterię z wylewką została wykonana z mosiądzu pokrytego warstwą połyskującego chromu. Co ważne, rurkę można przymocować do ściany za pomocą elementu mocującego. Odległość rurki od ściany wynosi 75-85 cm. Bateria została wyposażona w dwa przyłącza G3/4 na wodę zimną i ciepłą oraz w jedno przyłącze G1/2 na wylewkę. W centralnej części korpusu znajdują się przycisk uruchamiający przepływ oraz dźwignia do zmiany temperatury. Jednorazowy wypływ wody trwa 15-25 sekund. Ilość zużytej wody przy pojedynczym przepływie wynosi 6 l/m, przy ciśnieniu podłączeniowym 3 bary. Temperatura podłączeniowa wody to 5-65°C, natomiast rekomendowane ciśnienie podłączeniowe wody to 2-4 bary.

Bateria 9006MIX2 występuje w dwóch wariantach:

- **9006MIX2**, wariant uniwersalny wyposażony w mieszacz oraz reduktor przepływu wody;
- **9006MIX2AB**, wariant zawierający system antyblokowy. Działanie systemu antyblokowego polega na uruchomieniu przepływu wody w momencie kiedy dłoń użytkownika puszcza przycisk uruchamiający przepływ. W standardowych bateriach przepływ wody jest uruchamiany w momencie wciśnięcia przycisku. Opcja regulacji czasu przepływu wody jest niedostępna. Ponadto, do każdej baterii ściennej z serii **9006MIX2** jest dołączony fabryczny zestaw montażowy. Co więcej, całość **posiada atest Polskiego Zakładu Higienicznego, Deklarację zgodności CE oraz Krajową Deklarację Właściwości Użytkowych.**