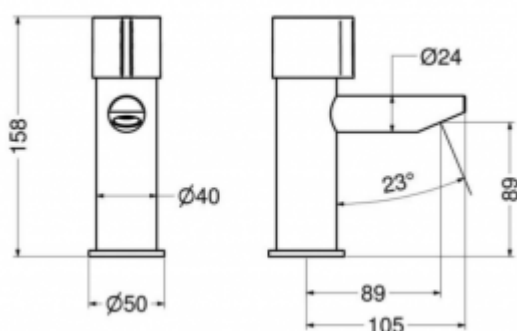




## Bateria czasowa 9008

- Korpus wykonany z mosiądzu pokrytego chromem
- Wbudowany mieszacz
- Wbudowany w wylewce perlator
- Wysoka odporność na akty wandalizmu
- Wyjątkowa trwałość i niezawodność
- Produkt Włoski
- Prosta obsługa
- Łatwy montaż
- Atest PZH, deklaracja CE

|                         |   |
|-------------------------|---|
| Przyłącze               | 2 x G1/2  |
| Mieszacz                | Tak   |
| Wykonanie               | Mosiądz pokryty chromem                             |
| Czas przepływu wody     | około 15 sekund ± 3 sekunda, przy ciśnieniu 3 barów |
| Uruchamianie            | Na przycisk, czasowe                                |
| Temperatura wody        | 5-65°C  |
| Ciśnienie wody          | Min 1 bar - Max 5 bar                               |
| Reduktor ciśnienia wody | do 6l/min   |



Czasowa bateria na przycisk z wbudowanym mieszaczem manualnym na wodę zimną i ciepłą. Korpus baterii został wykonany z mosiądzu pokrytego chromem. Bateria 9008 została wyposażona w dwa przyłącza G1/2. Pojedynczy przepływ wody trwa 15 sekund ± 3 sekundy. Przepływ wynosi 6 l/m, przy ciśnieniu roboczym wody wynoszącym 3 bary. Co więcej, do całości zostały dołączone zawory zwrotne i filtry. Ważne, do każdej baterii umywalkowej **9008** jest dołączony zestaw montażowy. Co więcej, całość **posiada atest Polskiego Zakładu Higienicznego, Deklaracja zgodności CE oraz Krajową Deklarację Właściwości Użytkowych.**