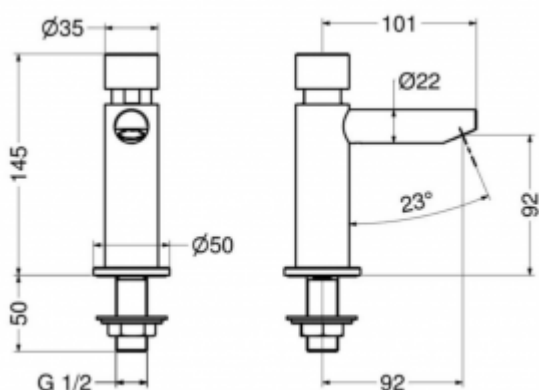




Bateria czasowa 9800

- Korpus wykonany z mosiądzu pokrytego chromem
- Wysoka odporność na akty wandalizmu dzięki wykonaniu z najwyższej jakości materiałów
- Wyjątkowa trwałość i niezawodność
- Produkt w całości wykonany w Unii Europejskiej
- Prosta obsługa
- Łatwy montaż
- Ogranicznik przepływu wody 6 l/min
- Samoczynne zamknięcie przepływu wody po upływie 15 sekund przy ciśnieniu 3 barów (ustawienie fabryczne)

Przyłącze	1/2"
Mieszacz	Nie
Wykonanie	Mosiądz pokryty chromem
Czas przepływu wody	około 15 sekund ± 5 sekunda, przy ciśnieniu 3 barów
Uruchamianie	Na przycisk, czasowe
Temperatura wody	5-65°C
Ciśnienie wody	Min 1 bar - Max 6 bar
Reduktor ciśnienia wody	do 6l/min



Czasowa bateria na przycisk wykonana z mosiądzu pokrytego chromem to urządzenie przystosowane do przestrzeni publicznej - w tym hoteli, centr handlowych, toalet publicznych i innych. Bateria 9800 została wyposażona w jedno przyłącze 1/2"; na wodę zimną bądź zmieszaną. Uruchomienie przepływu wody jest możliwe za pośrednictwem przycisku znajdującego się w górnej części korpusu. Jednorazowy czas przepływu wody wynosi około 15 sekund ± 5 sekunda (przy ciśnieniu wody 3 barów). Co więcej, bateria 9800 została w całości wykonana na terenie Unii Europejskiej.