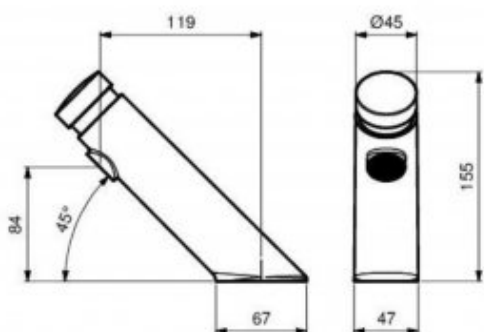




Bateria czasowa, samozamykająca 8141

- Korpus wykonany z mosiądzu pokrytego chromem
- Dwa warianty: 8141 uniwersalny i 8141/M z mieszaczem podtynkowym
- Wysoka odporność na akty wandalizmu
- Wbudowany perlator z opcją regulacji kąta nachylenia
- Klasyczny wzór
- Wyjątkowa trwałość i niezawodność
- Produkt w całości wyprodukowany w Unii Europejskiej
- Prosta obsługa
- Łatwy montaż
- Atest Polskiego Zakładu Higienicznego
- Deklaracja zgodności CE
- Krajowa Deklaracja Właściwości Użytkowych

Opcja	Na wodę zmieszaną
Przyłącze	G1/2
Rodzaj mieszacz	Podumywalkowy 2x G1/2 - tylko w wariantcie 8141/M
Wykonanie	Mosiądz pokryty chromem
Czas przepływu wody	Regulowany około 15 sekund
Uruchamianie	Za pomocą przycisku
Reduktor ciśnienia wody	do 6l/min
Temperatura wody	5-65°C
Ciśnienie wody	Min 1 bar - Max 6 bar (Rekomendowane 2-4 bar)
Wylewka	Wyposażona w perlator
W zestawie	Bateria, zestaw montażowy, filtr sitkowy, zawór zwrotny



Bateria czasowa, samozamykająca z wbudowanym w wylewce perlatozem. Wspomniany perlator posiada regulowany kąt nachylenia, co oznacza, iż użytkownik może zmienić kąt wypływu wody. Korpus baterii został wykonany z odpornego na korozję mosiądzu pokrytego błyszczącym chromem.

Bateria 8141 ma wbudowane, jedno przyłącze G1/2 na wodę zimną bądź zmieszaną. Pojedynczy wypływ wody, przy standardowym ustawieniu baterii wynosi około 15 sekund - przy ciśnieniu podłączeniowym 3 bary. Przepływ wody wynosi 6 l/m - przy ciśnieniu podłączeniowym 3 bary. Ciśnienie podłączeniowe powinno wynosić 1 bar - 6 bar, przy czym rekomendowane ciśnienie to 2-4 bar.

Oferowana bateria umywalkowa 8141 jest dostępna w dwóch wariantach:

- **8141** wariant **uniwersalny**, wyposażony w jedno przyłącze 1/2;
- **8141/M** wariant wyposażony w **mieszacz podtynkowy** 2 x G1/2.

Ważne, do każdej baterii sztorcowej **8141** jest dołączony zestaw montażowy. Co więcej, całość **posiada atest Polskiego Zakładu Higienicznego, Deklarację zgodności CE oraz Krajową Deklarację Właściwości Użytkowych.**