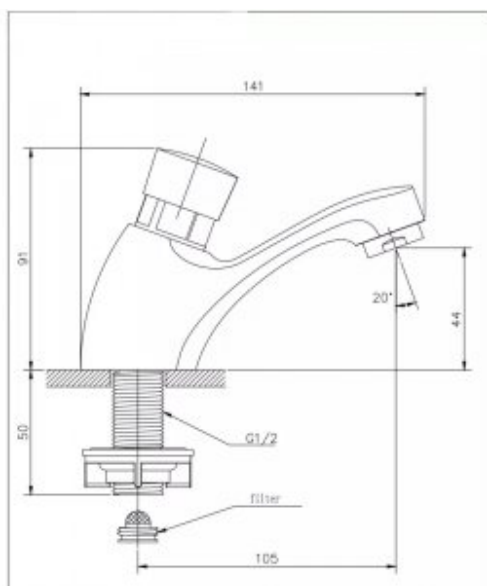




## Bateria czasowa TEMPOR na wodę zmieszaną 9101

- Korpus wykonany z mosiądzu pokrytego chromem
- Trzy warianty: 9101 uniwersalny, 9101/M z mieszaczem podumywalkowym, 9101S z systemem SOFT-PRESS
- Wysoka odporność na akty wandalizmu
- Klasyczny wzór
- Wyjątkowa trwałość i niezawodność
- Prosta obsługa
- Łatwy montaż
- Atest Polskiego Zakładu Higienicznego
- Deklaracja zgodności CE
- Krajowa Deklaracja Właściwości Użytkowych

Opcja	Na wodę zmieszaną
Przyłącze	G1/2
Rodzaj mieszacz	Podumywalkowy 2x G1/2 - tylko w wariantcie 9101/M
Wykonanie	Mosiądz pokryty chromem
Czas przepływu wody	Okolo 7 sekund ± 3 sekundy
Uruchamianie	Za pomocą przycisku
Temperatura wody	0-50°C
Ciśnienie wody	Min 1 bar - Max 6 bar
Wylewka	Wyposażona w perlator
W zestawie	Bateria, zestaw montażowy do umywalki, filtr siatkowy



Bateria czasowa umywalkowa z jednym przyłączem G1/2, na wodę zimną lub wstępnie zmieszaną. Korpus baterii został wykonany z mosiądzu pokrytego warstwą połyskującego chromu. W wylewce znajdują się perlator, który reguluje wypływ wody. Ponadto, do całości jest dołączony filtr siatkowy.

Pojedynczy wypływ wody podczas uruchomienia trwa 7 sekund +/- 3 sekundy. Ciśnienie robocze wody może wynosić od 1 do 6 barów. Natomiast zakres temperatury podłączeniowej może wynosić 0 - 50°C. Oferowana bateria 9101 jest dostępna w trzech wariantach:

- **9101** wariant **uniwersalny**, wyposażony w jedno przyłącze G1/2 na wodę zimną lub zmieszaną;
- **9101/M** wariant z mieszaczem podumywalkowym;
- **9101S** wariant wyposażony w głowicę SOFT-PRESS.

Ponadto, do każdej baterii sztorcowej z serii **9101** jest dołączony fabryczny zestaw montażowy. Co więcej, całość **posiada atest Polskiego Zakładu Higienicznego, Deklaracja zgodności CE oraz Krajową Deklarację Właściwości Użytkowych.**