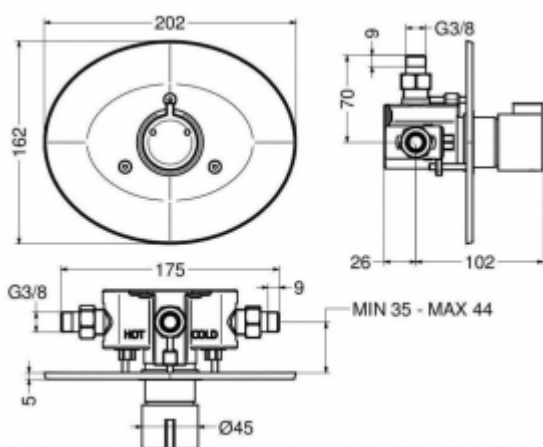




Bateria czasowa z termostatem 9010MIXT

- Mieszacz manualny z regulacją w przycisku
- Wbudowany, termostatyczny zawór rozprężny TMV3
- Maksymalna temperatura 38°C (ustawienie fabryczne - istnieje możliwość regulacji)
- Wbudowane zawory zwrotne z ogranicznikiem przepływu wody 9 l/m
- Wbudowane filtry
- System, który zamyka przepływ wody po upływie 15 sekund przy ciśnieniu 3 barów.
- Korpus wykonany z miedzi pokrytego chromem
- Wyjątkowa trwałość i niezawodność
- Produkt w całości wykonany w Unii Europejskiej
- Prosta obsługa
- Łatwy montaż

Przyłącze	2 x 3/8"
Mieszacz	Tak
Wykonanie	Mosiądz pokryty chromem
Czas przepływu wody	Regulowany około 30-50 sekund ± 5 sekunda
Uruchamianie	Na przycisk
Temperatura wody	5-63°C
Ciśnienie wody	Min 1 bar - Max 5 bar



Samozamykający mieszacz podtynkowy z przyłączami 3/8"; na wodę zimną i ciepłą, jest przystosowany do montażu naściennego - prysznicowego. Samozamykający kartusz jest uruchamiany za pomocą przycisku wbudowanego w centralnej części mieszacza. Regulacja temperatury jest możliwa za pomocą dźwigni, maksymalna temperatura to 38°C - ustawienie min/max temperatury w przedziale 5-63°C jest możliwe jedynie za pośrednictwem regulacji hydraulicznej. Całość została wykonana z miedzi pokrytego chromowaną powłoką. Mieszacz 9010MIXT jest dostępny w dwóch wariantach montażowych:

- sam mieszacz bez puszką montażową - ID 9010MIXT
 - mieszacz z dołączoną puszką montażową - 9010MIXT BOX
- Co więcej, w mieszaczu 9010MIXT zastosowano nowoczesny termostatyczny zawór rozprężny TMV3. Zawory serii TMV są używane w ogólnym chłodnictwie, znajdują zastosowanie w urządzeniach z jednym lub kilkoma obiegami chłodniczymi.