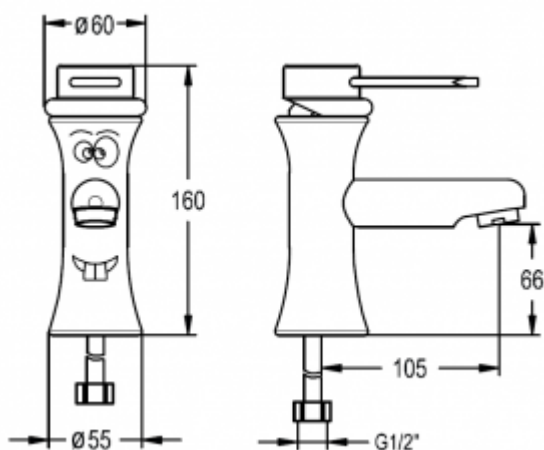




## Bateria dla dzieci B210

- Dwa warianty: B210 z głowicą ceramiczną, B212 z mieszaczem ceramicznym
- Korpus wykonany z mosiądzu pokrytego farbą epoksydową
- Funkcja ECO-STOP zapobiegająca nadmiernemu zużyciu wody
- Kolorystyka przyjazna dzieciom
- Wylewka wyposażona w perlator
- Wykonanie wandaloodporne
- Wyjątkowa trwałość i niezawodność
- Produkt w całości wyprodukowany w Unii Europejskiej
- Prosta obsługa
- Łatwy montaż
- Atest Polskiego Zakładu Higienicznego
- Deklaracja zgodności CE
- Krajowa Deklaracja Właściwości Użytkowych

Opcja	Na wodę zmieszana
Przyłącze	G1/2
Rodzaj mieszacz	Ceramiczny 2x G1/2 - tylko w wariacie B212
Wykonanie	Mosiądz pokryty farbą epoksydową
Uruchamianie	Za pomocą dźwigni
Reduktor ciśnienia wody	do 6l/min.
Temperatura wody	5-65°C
Ciśnienie wody	Min 1 bar - Max 6 bar (Rekomendowane 2-4 bar)
Wylewka	Wyposażona w perlator
W zestawie	Bateria, zestaw montażowy do umywalki



Bateria umywalkowa z jednym przyłączem G1/2 na wodę zimną lub zmieszana. Korpus baterii został wykonany z mosiądzu pokrytego kolorową farbą epoksydową. Oferowana bateria dziecięca została wyposażona w system Eco-Stop. Wspomniany system to dwuetapowe uruchomienie przepływu wody. Pierwsze uruchomienie (przechylenie uchwyty uruchamiającej baterię) zatrzymuje się przy przepływie maksymalnym 3 l/m, drugie uruchomienie (dalsze przechylenie uchwyty) powoduje, iż maksymalny przepływ wody zwiększa się do 6 l/m. Baterie dziecięce są dostępne w dwóch wariantach:

- **B210** wariant **uniwersalny**, wyposażony w jedno przyłącze G1/2 z głowicą ceramiczną i z blokadą antyoparzeniową;
- **B212** wariant wyposażony w **mieszacz ceramiczny** 2 x G1/2 z blokadą antyoparzeniową.