

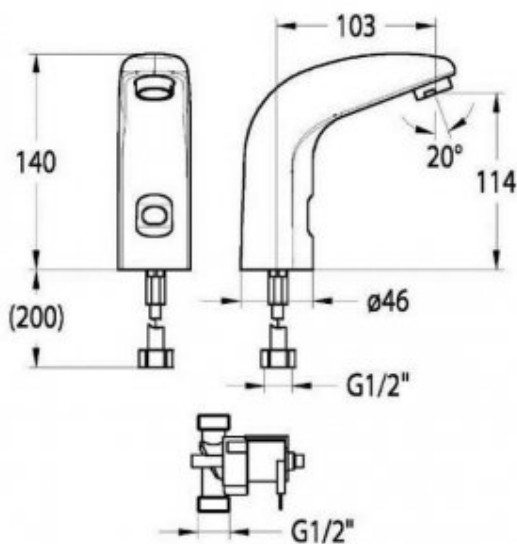


Bateria elektroniczna na fotokomórkę 2511

- Korpus wykonany z mosiądzu pokrytego chromem.
- Wbudowany czujnik podczerwieni
- Dwie możliwości podłączeniowe: zasilanie zewnętrzne 230V AC/6V DC (2511R i 2511R/M), zasilanie bateryjne 4 baterie alkaliczne "AA" ×1,5V, 150,000 cykli (2511B i 2511B/M)
- Elektrozwór zewnętrzny 6V
- Zabezpieczenie w postaci automatycznego wyłączenia przepływu wody po 1 minucie ciągłego użytkowania
- Wyjątkowa trwałość i niezawodność
- Wyprodukowany w całości w Unii Europejskiej
- Prosta obsługa
- Łatwy montaż

Dwa możliwe podłączenia do źródła wody: podłączenie bezpośrednie do jednego przyłącza 1/2" - bez możliwości ustawienia/ regulacji temperatury wody. - ID 2511R, 2511B, podłączenie do mieszacza z przyłączem 1/2" (Id mieszacza 9020) - z możliwością ustawienia/ regulacji temperatury wody. -ID 2511R/M, 2511B/M

Zasilanie	Zasilacz 230V AC/6V DC/ 4 ×1,5V "AA" (150,000 cykli)
Przyłącze	1/2"
Wykonanie	Mosiądz pokryty chromem
Czas przepływu wody	6 l/min
Temperatura (min-max)	5-70°C
Ciśnienie	Min - 1 - max - 8 bar
Uruchamianie	Czujnik ruchu na podczerwień
Czujnik	Automatyczne wyłączenie po 1 minucie ciągłego użytkowania



Bezdotykowa bateria 2511 to produkt, który gwarantuje bezpieczne i bezkontaktowe użytkowanie. Oferowana bateria posiada wbudowany czujnik podczerwieni dzięki, któremu wystarczy jedynie zbliżyć dłoń, aby został uruchomiony przepływ wody. Ponadto, całość posiada dwie możliwości zasilania:

- za pośrednictwem zasilacza 230V AC/6V DC
- za pomocą baterii, 4x "AA" ×1,5V

Bezdotykowa bateria została wyposażona w tryb oszczędzania wody, który polega na automatycznym wyłączeniu przepływu po 1 minucie ciągłego użytkowania.

W przypadku serii 2511, występują dwa możliwe podłączenia do źródła wody:

- podłączenie bezpośrednie do jednego przyłącza 1/2" - bez możliwości ustawienia/ regulacji temperatury wody. - ID 2511R;
- podłączenie do mieszacza z przyłączem 1/2" (Id mieszacza 9020) - z możliwością ustawienia/ regulacji temperatury wody. -ID 2511R/M.

Zewnętrzna część baterii została wykonana z mosiądzu pokrytego chromem. Atutem armatury wykonanej z mosiądzu jest trwałość oraz odporność na korozję, zmiany temperatur oraz ciśnienia.