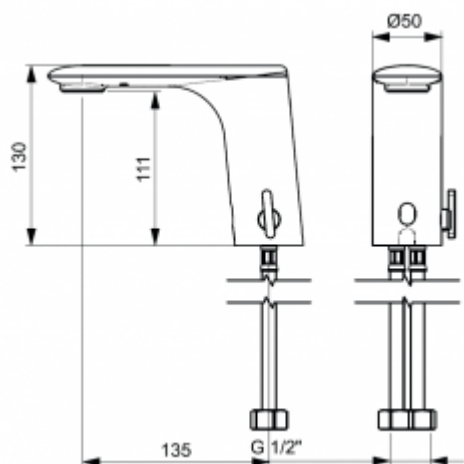




## Bateria elektroniczna na fotokomórkę z mieszaczem 2514A

- Korpus wykonany z odpornego na korozję mosiądzu
- Czarne wykończenie
- Wylewka wyposażona w perlator
- Bezpieczne użytkowanie, w pełni bezdotykowe
- Boczna dźwignia umożliwiająca kontrolowanie temperatury wody
- Automatyczne przepłukanie po upływie 24 godzin. Zapobiega namnażaniu mikroorganizmów, w tym bakterii legionelli
- Wandaloodporne zabezpieczenie w postaci automatycznego wyłączenia przepływu wody po 1 minucie ciągłego użytkowania
- Dwie możliwości podłączeniowe: 2514B, bateria litowa 6V (CRP2) - 220.000 cykli, 2514R, zasilacz 230V AC/6V DC
- Prosta obsługa
- Łatwy montaż

Zasilanie	Zasilanie zewnętrzne 230V AC/6V DC (2514R), zasilanie bateryjne bateria litowa 6V (CRP2) - 220.000 cykli (2514B)
Przyłącze	2 x G1/2
Mieszacz	Wbudowany
Wykonanie	Mosiądz pokryty czarnym lakierem
Uruchamianie	Czujnik podczerwieni, aktywujący się w momencie wykrycia dłoni
Temperatura wody	5-70°C
Ciśnienie wody	Min 1 bar - Max 6 bar
Przepływ wody	do 6l/min
System wandaloodporny	Tak



Bezdotykowa bateria umywalkowa, z wbudowanym mieszaczem na wodę zimną i ciepłą. Korpus oferowanej baterii został wykonany z odpornego na korozję mosiądzu pokrytego czarnym lakierem. W korpusie oferowanej armatury znajdują się dźwignia umożliwiające regulację temperatury wody.

Co więcej, czarne baterie z serii 2514 są dostępne w dwóch wariantach:

- 2514B, bateria litowa 6V (CRP2) - 220.000 cykli;
- 2514R, zasilacz 230V AC/6V DC.

Elektroniczna bateria jest wyposażona w tryb oszczędzania, który polega na automatycznym wyłączeniu przepływu wody po 1 minucie ciągłego użytkowania. Co 24 godziny następuje automatyczne przepłukanie, zapobiegające namnażaniu mikroorganizmów, w tym bakterii legionelli. Ponadto, do całości są dołączone zawory zwrotne, filtry oraz wężyki podłączeniowe G1/2.