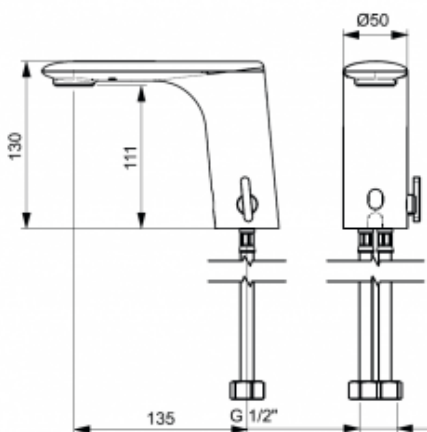




## Bateria elektroniczna na fotokomórkę z mieszaczem 2514

- Korpus wykonany z odpornego na korozję mosiądzu
- Wylewka wyposażona w perlator
- Bezpieczne użytkowanie, w pełni bezdotykowe
- Boczna dźwignia umożliwiająca kontrolowanie temperatury wody
- Antyosadowe części wewnętrzne z systemem antywapiennym
- Blokada AntyWandal - samoczynne zamknięcie wody po zasłonięciu czujnika
- Automagiczne przepłukanie po upływie 24 godzin. Zapobiega namnażaniu mikroorganizmów, w tym bakterii legionelli
- Wandaloodporne zabezpieczenie w postaci automatycznego wyłączenia przepływu wody po 1 minucie ciągłego użytkowania
- Dwie możliwości podłączeniowe: 2514B, bateria litowa 6V (CRP2) - 220.000 cykli, 2514R, zasilacz 230V AC/6V DC
- Prosta obsługa
- Łatwy montaż
- Atest Polskiego Zakładu Higienicznego
- Deklaracja zgodności CE
- Krajowa Deklaracja Właściwości Użytkowych

Zasilanie	Zasilanie zewnętrzne 230V AC/6V DC (2514R), zasilanie bateryjne bateria litowa 6V (CRP2) - 220.000 cykli (2514B)
Przyłącze	2 x G1/2
Mieszacz	Wbudowany
Wykonanie	Mosiądz pokryty chromem
Uruchamianie	Czujnik podczerwieni, aktywujący się w momencie wykrycia dłoni
Temperatura wody	5-70°C
Ciśnienie wody	Min 1 bar - Max 6 bar
Przepływ wody	do 6l/min
System wandaloodporny	Tak



Bezdotykowa bateria umywalkowa, z wbudowanym mieszaczem na wodę zimną i ciepłą. Korpus baterii sztorcowej został wykonany z odpornego na korozję mosiądzu pokrytego chromowaną warstwą. W bocznej części korpusu znajdują się dźwignia regulująca temperaturę wody.

W wewnętrznej konstrukcji baterii z serii 2514 zastosowano antyosadowe części z wbudowanym systemem antywapiennym. Co więcej, bateria jest wyposażona w filtry i zawory zwrotne, które zapobiegają cofaniu się wody do instalacji. Użycie zaworów zwrotnych jest bardzo ważne gdyż gwarantują one prawidłowe działanie armatury.

Chromowane baterie z serii 2514 są dostępne w dwóch wariantach:

- 2514B, bateria litowa 6V (CRP2) - 220.000 cykli;
- 2514R, zasilacz 230V AC/6V DC.

Elektroniczna bateria 2514 jest wyposażona w tryb oszczędzania, który polega na automatycznym wyłączeniu przepływu wody po 1 minucie ciągłego użytkowania. Co 24 godziny następuje automatyczne przepłukanie, zapobiegające namnażaniu mikroorganizmów, w tym bakterii legionelli. Ponadto, do całości są dołączone zawory zwrotne, filtry oraz wężyki podłączeniowe G1/2.

Do każdej baterii sztorcowej z serii **2514** jest dołączony fabryczny zestaw montażowy. Całość posiada **atest Polskiego Zakładu Higienicznego, Deklaracja zgodności CE oraz Krajową Deklarację Właściwości Użytkowych.**