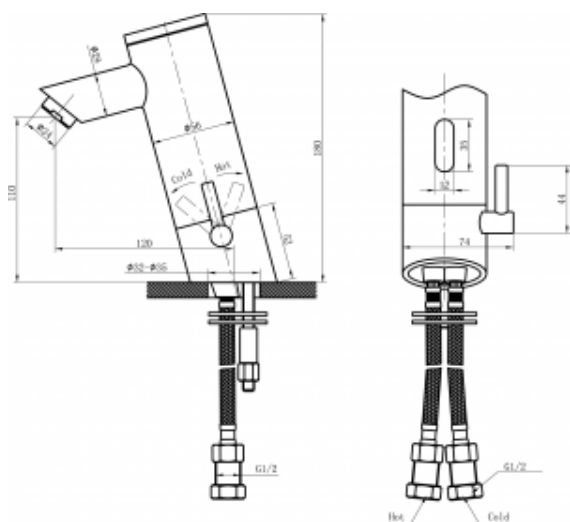




Bateria elektroniczna na fotokomórkę z mieszaczem 9958RB

- Korpus wykonany z miedzi pokrytego chromem
- Wysoka odporność na akty wandalizmu
- Automagiczne wyłączenie po 60 sekundach ciągłego użytkowania
- Zawory zwrotne i filtry
- Wylewka wyposażona w perlator
- System AntyLegionella - samoczynne czyszczenie co 24h po ostatnim użyciu
- Antyosadowe części wewnętrzne z systemem antywapiennym
- Blokada AntyWandal - samoczynne zamknięcie wody po zasłonięciu czujnika
- Zasięg fotokomórki 12-18 cm
- Klasyczny wzór
- Wyjątkowa trwałość i niezawodność
- Prosta obsługa
- Łatwy montaż
- Atest Polskiego Zakładu Higienicznego
- Deklaracja zgodności CE
- Krajowa Deklaracja Właściwości Użytkowych

Zasilanie	Zasilacz 230V AC/6V DC, CRP2 6V
Przyłącze	2x G1/2
Wykonanie	Mosiądz pokryty chromem
Temperatura (min-max)	1-45°C
Ciśnienie	Min - 0,5 - max - 6 bar
Uruchamianie	Czujnik ruchu na podczerwień
Wylewka	Wyposażona w perlator
Czujnik	Automagiczne wyłączenie po 1 minucie ciągłego użytkowania, zasięg 12-18 cm



Bateria umywalkowa, bezdotykowa z wbudowanym mieszaczem to nowoczesny produkt stanowiący wyposażenie łazienek użytku publicznego. Prezentowana bateria została wykonana z trwałego miedzi pokrytego chromowaną warstwą. Z boku korpusu baterii znajdują się dźwignia regulująca temperaturę wypływającej wody. Wylewka została wyposażona w regulujący przepływ wody perlator. Ponadto, w centralnej części korpusu znajdują się fotokomórka wykrywająca dłonie. Zasięg wspomnianej fotokomórki liczy 12-18 cm.

Całość jest zasilana za pomocą baterii 4xAA albo zasilaczem 6V DC. Co więcej, do baterii umywalkowej dołączono dwa wężyki podłączeniowe G1/2, oraz zawory zwrotne i filtry. Warto dodać, iż temperatura podłączeniowa wody może wynieść 1-45°C, natomiast ciśnienie podłączeniowe może wynieść 0,5-6 bar. Bateria 9958RB posiada dodatkowe zabezpieczenie, chroniące przed przypadkowym zalaniem. Nadmienionym zabezpieczeniem jest automatyczne wyłączenie po 60 sekundach ciągłego użytkowania.

Do każdej baterii umywalkowej 9958 RB jest dołączony fabryczny zestaw montażowy, baterię, pudełko zasilające, wężyki podłączeniowe oraz zawory zwrotne i filtry. Dodatkowo, całość **posiada atest Polskiego Zakładu Higienicznego, Deklarację zgodności CE oraz Krajową Deklarację Właściwości Użytkowych.**