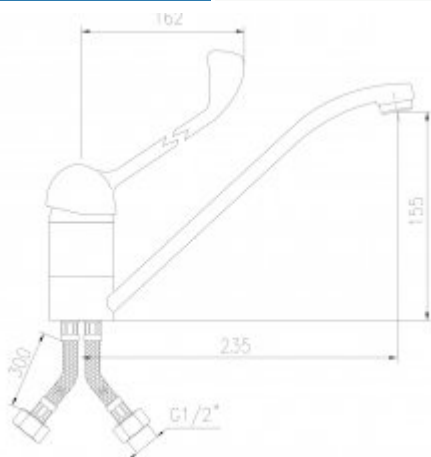


Bateria medyczna 2450

- Mieszacz ręczny w postaci dźwigni
- Przedłużona dźwignia umożliwiające sterowanie baterią poprzez dowolną część ciała
- Obrotowa wylewka
- Korpus wykonany z mosiądzu pokrytego chromem
- Wysoka odporność na akty wandalizmu dzięki wykonaniu z najwyższej jakości materiałów
- Wyjątkowa trwałość i niezawodność
- Produkt Włoski
- Prosta obsługa
- Łatwy montaż
- 2 lata gwarancji producenta z wyłączeniem części eksploatacyjnych
- Atest PZH, deklaracja CE

Opcja	Z mieszaczem
Przyłącze	2 x 1/2"
Rodzaj mieszacza	Ręczny
Wykonanie	Wandaloodporne - mosiądz pokryty chromem
Uruchamianie	Za pomocą dźwigni
Wylewka	Wyposażona w sitko
W zestawie	Bateria, 2 wężyki 1/2" o długości 350 mm, 2 śrubunki 1/2" wyposażone w zawory zwrotne oraz uszczelki, zestaw montażowy do umywalki



Bateria medyczna sztorcowa na wodę ciepłą i zimną. Stosowana w przychodniach, gabinetach lekarskich oraz szpitalach. Wyposażona w obrotową wylewkę dzięki czemu znakomicie spisuje się w montażu przy zlewach dwukomorowych np. w gastronomii.