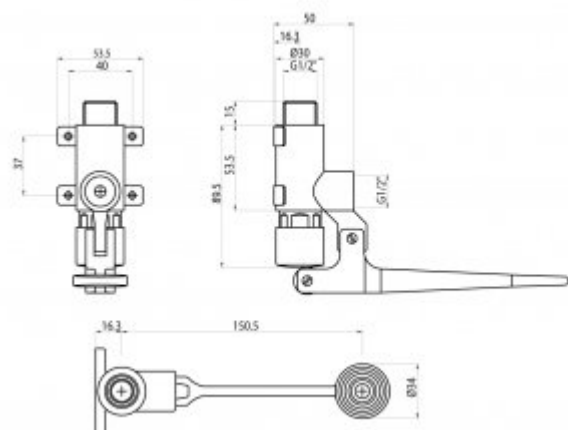




Bateria nożna 9057

- Korpus wykonany z mosiądzu pokrytego chromem
 - Reduktor przepływu 6 l/m
 - Wysoka odporność na akty wandalizmu
 - Wyjątkowa trwałość i niezawodność
 - Produkt w całości wyprodukowany w Unii Europejskiej
 - Prosta obsługa
 - Łatwy montaż
 - Atest Polskiego Zakładu Higienicznego
 - Deklaracja zgodności CE
 - Krajowa Deklaracja Właściwości Użytkowych
- *Możliwość zastosowania mieszacza podumywalkowego 9020*

Opcja	Na wodę zmieszaną
Przyłącze	G1/2
Rodzaj mieszacza	Brak
Wykonanie	Wandaloodporne - mosiądz pokryty chromem
Czas przepływu wody	Regulowany około 10 sekund ± 3 sekundy
Uruchamianie	za pomocą przycisku nożnego
Reduktor ciśnienia wody	do 6l/min
W zestawie	Bateria, zestaw montażowy



Bateria nożna, czasowa na wodę zimną lub zmieszaną najczęściej stosowana w restauracjach, laboratoriach czy gabinetach lekarskich. Korpus baterii został wykonany z mosiądzu pokrytego warstwą chromu. Nożne baterie są najczęściej stosowane w gastronomii, w gabinetach lekarskich, w miejscach przystosowanych dla osób niepełnosprawnych oraz w miejscach gdzie przywiązuje się szczególną uwagę do sterylności dłoni.

Jednorazowy czas przepływu wody wynosi około 10 sekund ± 3 sekundy (przy ciśnieniu wody 3 barów). Ilość zużywanej wody może liczyć do 6 l/m. Minimalne ciśnienie podłączeniowe to 0,5 bar, za to maksymalne to 6 bar, przy czym rekomendowane ciśnienie podłączeniowe powinno mieć 2-4 bar. Dodatkowo, bateria nożna, czasowa 9057 jest przystosowana do montażu ściennego. Do całości jest dołączony fabryczny zestaw montażowy. Co więcej, całość **posiada atest Polskiego Zakładu Higienicznego, Deklarację zgodności CE oraz Krajową Deklarację Właściwości Użytkowych.**