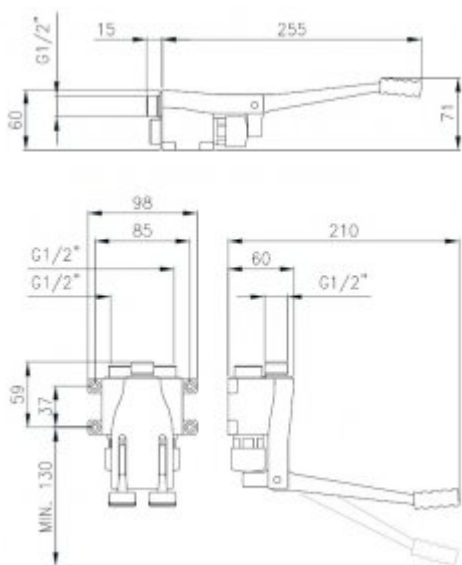




## Bateria nożna 9060

- Korpus wykonany z mosiądzu pokrytego chromem
- Przyciski zakończone kolorowymi nakładkami
- Reduktor przepływu 6 l/m
- Wysoka odporność na akty wandalizmu
- Wyjątkowa trwałość i niezawodność
- Produkt w całości wyprodukowany w Unii Europejskiej
- Prosta obsługa
- Łatwy montaż
- Atest Polskiego Zakładu Higienicznego
- Deklaracja zgodności CE
- Krajowa Deklaracja Właściwości Użytkowych

Opcja	Z mieszaczem
Przyłącze	2 x G1/2
Wykonanie	Mosiądz pokryty chromem
Czas przepływu wody	Regulowany około 10 sekund ± 3 sekundy
Uruchamianie	za pomocą przycisku nożnego
Reduktor ciśnienia wody	do 6l/min.
Temperatura wody	5-70°C
Ekonomiczne zużycie wody	Tak



Bateria czasowa nożna to produkt stworzony z myślą o osobach niepełnosprawnych oraz miejscach takich jak kuchnie restauracyjne, laboratoria czy sale przedoperacyjne dla lekarzy. Bateria posiada dwa pedały odpowiadające ciepłej oraz zimnej wodzie. Zastosowane przyłącza to przyłącza G1/2, jedno na wodę zimną i jedno na wodę ciepłą.

Korpus nożnej baterii został wykonany z trwałego i odpornego na korozję mosiądzu. Całość posiada chromowane wykończenie. Dodatkowo na końcówkach przycisków zostały umieszczone nakładki w kolorach odpowiadających gorącej i zimnej wodzie. Jednorazowy czas przepływu wody wynosi około 10 sekund ± 3 sekundy ( przy ciśnieniu wody 3 barów). Ilość zużywanej wody może liczyć do 6 l/m. Minimalne ciśnienie podłączeniowe to 0,5 bar, za to maksymalne to 6 bar, przy czym rekomendowane ciśnienie podłączeniowe powinno mieć 2-4 bar

Warto dodać, iż bateria 9060 jest przystosowana do montażu ściennego. Do całości jest dołączony fabryczny zestaw montażowy. Co więcej, całość **posiada atest Polskiego Zakładu Higienicznego, Deklarację zgodności CE oraz Krajową Deklarację Właściwości Użytkowych.**