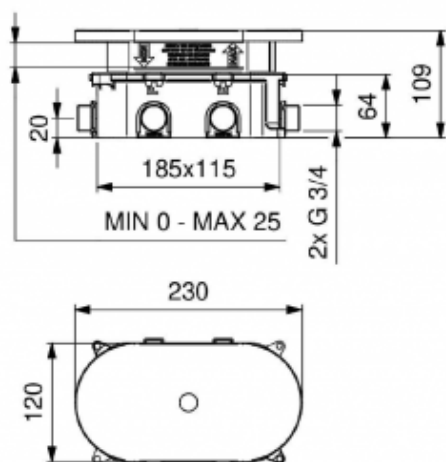




Bateria prysznicowa na fotokomórkę 2545

- Korpus wykonany z odpornego na korozję mosiądzu
- Wylewka wyposażona w perlator
- Puszka montażowa z tworzywa sztucznego
- Higieniczne użytkowanie, w pełni bezdotykowe
- Antyosadowe części wewnętrzne z systemem antywapiennym
- Automatyczne przepłukanie po upływie 24 godzin. Zapobiega namnażaniu mikroorganizmów, w tym bakterii legionelli
- Wandaloodporne zabezpieczenie w postaci automatycznego wyłączenia przepływu wody po 1 minucie ciągłego użytkowania
- Dwie możliwości podłączeniowe: 2545B, bateria litowa 6V (CRP2) - 220.000 cykli, 2545R, zasilacz 230V AC/6V DC
- Prosta obsługa
- Łatwy montaż
- Atest Polskiego Zakładu Higienicznego
- Deklaracja zgodności CE
- Krajowa Deklaracja Właściwości Użytkowych

Zasilanie	Zasilanie zewnętrzne 230V AC/6V DC (2545R), zasilanie bateryjne bateria litowa 6V (CRP2) - 220.000 cykli (2545B)
Przyłącze	G3/4
Mieszacz	Brak
Wykonanie	Mosiądz pokryty chromem
Czas przepływu wody	W przedziale 30 - 50 sekund +/- 1 sekunda
Uruchamianie	Czujnik podczerwieni
Temperatura wody	5-70°C
Ciśnienie wody	Min 1 bar - Max 8 bar
Reduktor ciśnienia wody	do 8 l/min



Bateria elektroniczna 2545 to urządzenie przystosowane do montażu ściennego w strefie prysznicowej. Korpus baterii został wykonany z mosiądzu pokrytego chromowaną warstwą. Do korpusu dołączono puszkę montażową wykonaną z trwałego tworzywa sztucznego. Wewnętrzne części baterii zostały wykonane z antyosadowych części z wbudowanym systemem antywapiennym. Uruchomienie przepływu wody jest możliwe dzięki czujnikowi podczerwieni z wbudowanym trybem On/OFF. Oferowana bateria posiada jedno przyłącze 3/4" na wodę zimną lub zmieszaną.

Bateria prysznicowa 2545 jest dostępna w dwóch wariantach co do zasilania:

- zasilacz (wbudowany silniczek) o mocy 230V / 6V DC - ID produktu 2545R
- bateria litowa 6 V (220 000 cykli) - ID produktu 2545B

Bateria prysznicowa na fotokomórkę 2545 jest wyposażona w tryb oszczędzania wody, który automatycznie wyłącza przepływ wody po 1 minucie ciągłego wypływu. Co więcej, w serii 2545 zastosowano system, który co 24 godziny automatycznie przepłukuje baterię dzięki czemu zapobiega namnażaniu mikroorganizmów, w tym bakterii legionelli. Do każdej baterii prysznicowej 2545 jest dołączony fabryczny zestaw montażowy. Całość posiada **atest Polskiego Zakładu Higienicznego, Deklaracja zgodności CE oraz Krajową Deklarację Właściwości Użytkowych.**