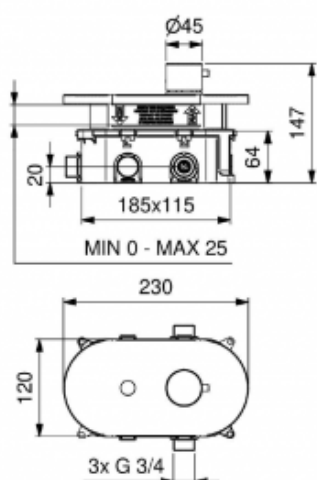


Bateria prysznicowa na fotokomórkę z mieszaczem 2546

- Korpus wykonany z odpornego na korozję mosiądzu
- Wylewka wyposażona w perlator
- Możliwość regulacji temperatury wody
- Puszka montażowa z tworzywa sztucznego
- Higieniczne użytkowanie, w pełni bezdotykowe
- Antyosadowe części wewnętrzne z systemem antywapiennym
- Automagiczne przepłukanie po upływie 24 godzin. Zapobiega namnażaniu mikroorganizmów, w tym bakterii legionelli
- Wandalooodporne zabezpieczenie w postaci automatycznego wyłączenia przepływu wody po 1 minucie ciągłego użytkowania
- Dwie możliwości podłączeniowe: 2545B, bateria litowa 6V (CRP2) - 220.000 cykli, 2545R, zasilacz 230V AC/6V DC
- Prosta obsługa
- Łatwy montaż
- Atest Polskiego Zakładu Higienicznego
- Deklaracja zgodności CE
- Krajowa Deklaracja Właściwości Użytkowych

Zasilanie	Zasilanie zewnętrzne 230V AC/6V DC (2546R), zasilanie bateryjne bateria litowa 6V (CRP2) - 220.000 cykli (2546B)
Przyłącze	2x G3/4
Mieszacz	Tak
Wykonanie	Mosiądz pokryty chromem
Czas przepływu wody	W przedziale 30 - 50 sekund +/- 1 sekunda
Uruchamianie	Czujnik podczerwieni
Temperatura wody	5-70°C
Ciśnienie wody	Min 1 bar - Max 8 bar
Reduktor ciśnienia wody	do 8 l/min



Bezdotykowa bateria prysznicowa z wbudowanym mieszaczem na wodę zimną i ciepłą. Korpus baterii został wykonany z mosiądzu pokrytego chromowaną warstwą. Do korpusu dołączono puszkę montażową wykonaną z trwałego tworzywa sztucznego. Wewnętrzne części baterii zostały wykonane z antyosadowych części z wbudowanym systemem antywapiennym. Uruchomienie przepływu wody jest możliwe dzięki czujnikowi podczerwieni z wbudowanym trybem On/OFF. Oferowana bateria posiada dwa przyłącza 3/4" na wodę zimną i ciepłą.

Bateria prysznicowa 2546 jest dostępna w dwóch wariantach co do zasilania:

- zasilacz (wbudowany silniczek) o mocy 230V / 6V DC - ID produktu 2546R
- bateria litowa 6 V (220 000 cykli) - ID produktu 2546B

Bateria prysznicowa na fotokomórkę 2546 jest wyposażona w tryb oszczędzania wody, który automatycznie wyłącza przepływ wody po 1 minucie ciągłego wypływu. Co więcej, w serii 2546 zastosowano system, który co 24 godziny automatycznie przepłukuje baterię dzięki czemu zapobiega namnażaniu mikroorganizmów, w tym bakterii legionelli. Co ważne, bateria prysznicowa 2546 jest wyposażona w filtry i zawory zwrotne, które zapobiegają cofaniu się wody do instalacji. Użycie zaworów zwrotnych jest bardzo ważne gdyż gwarantują one prawidłowe działanie armatury.

Do każdej baterii prysznicowej jest dołączony fabryczny zestaw montażowy. Całość posiada **atest Polskiego Zakładu Higienicznego, Deklaracja zgodności CE oraz Krajową Deklarację Właściwości Użytkowych.**