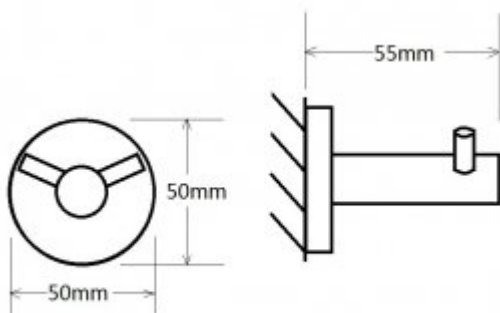




## Podwójny wieszak ze stali nierdzewnej H2

- nowoczesne wzornictwo
- świetna jakość wykonania
- prosty montaż
- wykonanie zapewniające długie użytkowanie

Materiał	Stal nierdzewna AISI 304
Wykończenie	Polerowane lub matowe
Wymiary	50 x 55 mm
Montaż	Ścienny



Wieszaczek łazienkowy, podwójny. Mocowany do ściany za pomocą śrub. Wykonany ze stali nierdzewnej. Wykończenie: matowe lub polerowane (połysk).