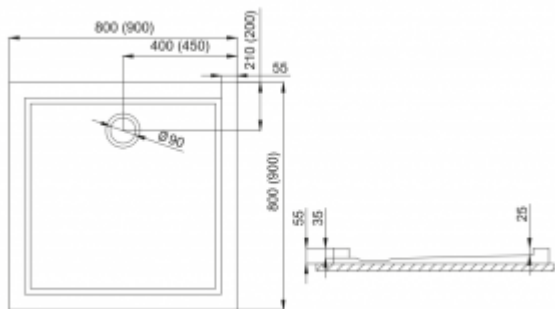




## Brodzik najazdowy PD91

- Wykonanie z wytrzymałego tworzywa sztucznego
- Powłoka antypoślizgowa
- Białe wykończenie
- Grubość powłoki wynosi 35-55 mm
- Odporność na uszkodzenia mechaniczne
- Maksymalny nacisk 200 kg
- Spad do odpływu
- Łatwy w utrzymaniu czystości
- Wyjątkowa trwałość i niezawodność
- Łatwy montaż
- Atest Polskiego Zakładu Higienicznego
- Deklaracja zgodności CE
- Krajowa Deklaracja Właściwości Użytkowych

Materiał	Żywica poliestrowa
Kolor	Biały
Montaż	W posadzce
Wymiary	900 x 900 x 35 mm
Maksymalny nacisk	200 kg



Brodzik najazdowy dla osób niepełnosprawnych to produkt, który stanowi ułatwienie w korzystaniu ze stref prysznicowych oraz który zapewnia bezpieczeństwo oraz komfort. Oferowany brodzik PD91 został wykonany z wytrzymałego tworzywa sztucznego o dopuszczanym nacisku do 200 kg. Całkowity wymiar powierzchni najazdowej wynosi 900x900 mm.

Brodzik najazdowy PD91 posiada stabilną konstrukcję zapewniającą bezpieczne wjechanie wózka inwalidzkiego. Warto dodać, że wierzchnia powłoka brodzika jest antypoślizgowa, natomiast zewnętrzna warstwa powłoki powierzchni posiada grubość 35 - 55mm.