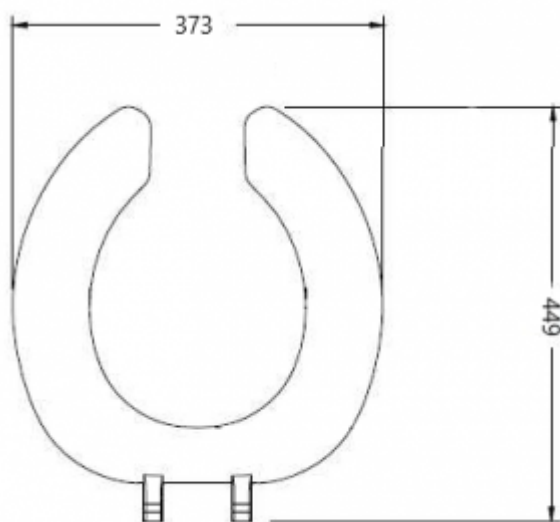




Deska sedesowa dla niepełnosprawnych DST/21

- Łatwy montaż
- Elegancki wygląd
- Przystosowane dla osób niepełnosprawnych
- Wolnoopadająca kłapa
- Wytrzymały materiał
- Powłoka antybakteryjna
- Solidne mocowanie

Wykończenie	Białe
Materiał	Duroplast
Przystosowane dla osób niepełnosprawnych	Tak
Wymiary	449mm x 373 mm



Deska sedesowa DST/21 to produkt, który jest przeznaczony do WC stworzonych z myślą o niepełnosprawnych. Deska została wykonana z mocnego tworzywa jakim jest duroplast, posiada powłokę antybakteryjną. Całość posiada białe wykończenie. Ponadto, oferowana deska sedesowa posiada funkcję wolnego opadania, łatwego wypinania, a także metalowe zawiasy. Wymiary deski to 449mm x 373 mm.