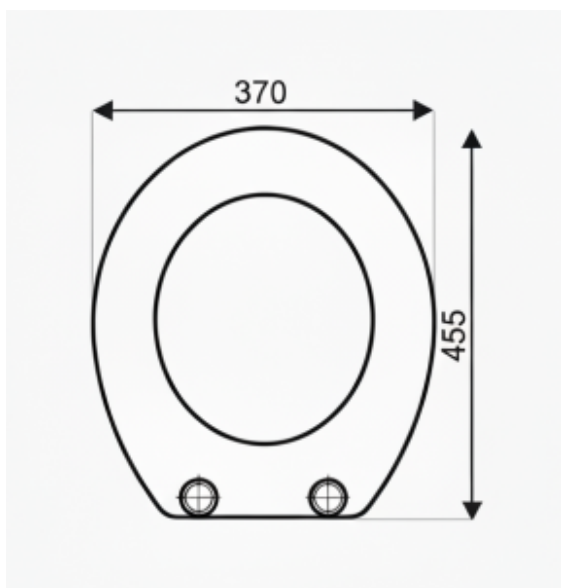




Materiał	Duroplast
Wykończenie	Białe
Przystosowanie	dla WC ST23
Wymiary	370x455x460 mm



## Deska sedesowa do WC DST/23B

- Wykonana z duroplastu
- Białe wykończenie
- Powłoka antybakteryjna
- System wolnego opadania
- Łatwy montaż
- Wytrzymały materiał
- Solidne mocowanie

## Deska sedesowa wolnoopadająca biała – model DST/23B

**Deska sedesowa DST/23B to trwały produkt zaprojektowany z myślą o ogólnodostępnych łazienkach, łączący estetykę z wysoką odpornością na eksploatację.** Model ten stanowi komplementarny element wyposażenia dedykowany do mis ustępowych ze stali nierdzewnej ST23. Dzięki uniwersalnej, białej kolorystyce, deska idealnie komponuje się również z klasyczną ceramiką sanitarną, wpisując się w dowolną aranżację wnętrza. Wytrzymały duroplast i łatwa pielęgnacja. Produkt został wykonany z wysokiej jakości duroplastu – materiału cechującego się wyjątkową twardością oraz odpornością na zarysowania i uszkodzenia mechaniczne. **Dodatkowo gładka powierzchnia deski DST/23B posiada właściwości antybakteryjne,** co znacząco podnosi standard higieniczny w miejscach o dużym natężeniu ruchu. Natomiast białe wykończenie jest łatwe w utrzymaniu nienagannej czystości, zachowując estetyczny wygląd przez długi czas. Funkcjonalność i solidny montaż

**Model DST/23B wyposażony jest w funkcję wolnego opadania,** która skutecznie chroni deskę przed uderzeniami o misę i zwiększa komfort użytkowania. System łatwego wypinania pozwala na błyskawiczny demontaż, co umożliwi dokładne wyczyszczenie nawet trudno dostępnych zakamarków. Ponadto zastosowanie solidnych, metalowych zawiasów gwarantuje stabilne osadzenie produktu i długotrwałą bezawaryjność w warunkach częstej, codziennej eksploatacji.