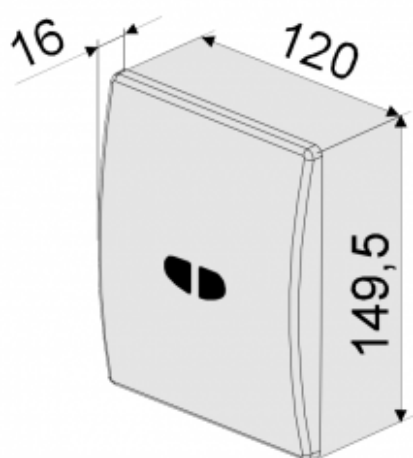




Zestaw elektroniczny 3307

- Płyta czujnika wykonana z wysokiej jakości stali nierdzewnej, matowa
- Efektowny wygląd
- W komplecie: pełny zestaw montażowy oraz zasilacz
- Automatyczne przepłukiwanie instalacji wodnej
- Wandalooodporny
- Wyjątkowa trwałość i niezawodność
- Wyprodukowany w całości w Unii Europejskiej
- Prosta obsługa
- Łatwy montaż
- Certyfikaty – Atest PZH, certyfikat CE

Przyłącze	1/2"
Spłukiwanie ręczne	nie
Wykonanie	Wandalooodporne - stal nierdzewna szczotkowana
Czas przepływu wody	40 l/min
Uruchamianie	Fotokomórka
Zasięg czujnika	40 cm (ustawienie fabryczne)
W zestawie	Płyta główna z elektroniką, skrzynka montażowa, stelaż podtynkowy, elektrozawór, zestaw montażowy. Zawiera baterię CRP2 6 V (wyposażenie dodatkowe)



Bezdotykowy zestaw pisuarowy to niezbędny element każdej łazienki publicznej. Prezentowany zestaw składa się ze stelaża i baterii bezdotykowej. Stelaż to produkt, który został wykonany ze stali malowanej proszkowo. Jego wymiar to 1120 x 525 x 98mm. Posiada 4 punkty mocujące oraz co ważne jest przeznaczony do zabudowy w systemie suchych tynków lub zabudowy przed ścianą masywną. Ponadto, warto zaznaczyć, że stalowy stelaż jest przeznaczony do montażu elektroniki bezdotykowej oraz zaworów czasowych wraz z przyciskiem uruchamianych ręcznie.

Oprócz wspomnianego stelaża, w skład bezdotykowego zestawu wchodzi bateria pisuarowa 3302. Wspomniana bateria jest bezdotykową armaturą działającą na fotokomórkę. Zasięg czujnika fotokomórki to min. 50 cm, przy czym czas wykrycia stojącej przed baterią osoby to co najmniej 4 sekundy. Warto w tym miejscu dodać, iż bateria nie reaguje na przechodzące osoby. Przednia część obudowy baterii 3302 posiada osłonę wykonaną ze stali nierdzewnej. Co więcej, bateria posiada filtr zanieczyszczeń oraz automatyczny system spłukujący (co 12 godzin od ostatniego spłukania).

Istnieją dwie możliwości zasilania zestawu pisuarowego:

- 3307R, za pośrednictwem zasilacza 230V AC/6V DC;
- 3307B, za pomocą baterii 6V.