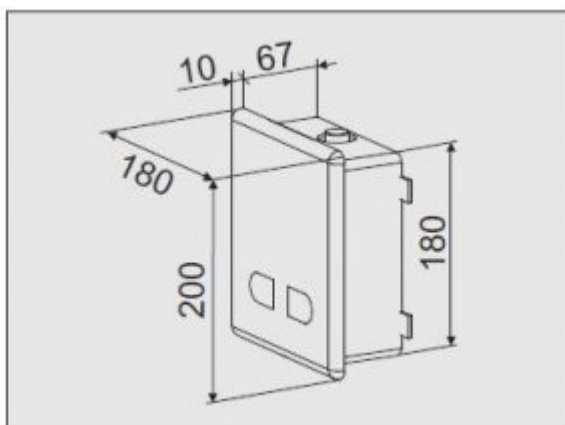




## Zawór elektroniczny 3303

- 3303R, za pośrednictwem zasilacza 12 V~, 8VA lub 3303B, za pomocą baterii 6V
- Płyta czujnika wykonana z wysokiej jakości stali nierdzewnej, matowa
- Elegancki wygląd
- Automatyczne przepłukiwanie instalacji wodnej
- Wandalooodporna
- Wyjątkowa trwałość i niezawodność
- Wyprodukowany w całości w Unii Europejskiej
- Prosta obsługa
- Łatwy montaż
- Certyfikaty – Atest PZH, certyfikat CE

Zasilanie	3303R, za pośrednictwem zasilacza 212 V~, 8VA lub 3303B, za pomocą baterii 6V
Przyłącze	1/2"
Wykonanie	Wandalooodporne - stal nierdzewna szczotkowana
Czas przepływu wody	40 l/min
Uruchamianie	Fotokomórka
Zasięg czujnika	50 cm ( ustawienie fabryczne )
W zestawie	Płyta główna z elektroniką, elektrozawór, zestaw montażowy. Nie zawiera zasilacza 12 V ( wyposażenie dodatkowe )



Bateria elektroniczna podtynkowa przeznaczona do spłukiwania pisuarów. Przeznaczona do pomieszczeń użyteczności publicznej. Prezentowana bateria działa bezdotykowo. Zasięg czujnika fotokomórki to min. 50 cm, przy czym czas wykrycia stojącej przed baterią osoby to co najmniej 4 sekundy. Warto w tym miejscu dodać, iż bateria nie reaguje na przechodzące osoby. Przednia część obudowy baterii 3303 posiada osłonę wykonaną ze stali nierdzewnej. Co więcej, bateria posiada filtr zanieczyszczeń oraz automatyczny system spłukujący ( co 12 godzin od ostatniego spłukania).

Dostępne są dwie opcje co do zasilania baterii pisuarowej:

- 3302R, za pośrednictwem zasilacza 12 V~, 8VA;
- 3302B, za pomocą baterii 6V.