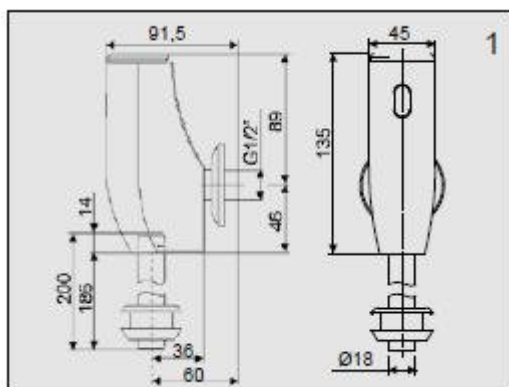




Zawór elektroniczny 3305B

- zasilanie za pomocą baterii CRP2 6V
- montaż ścienny
- możliwość montażu do funkcjonujących już łazienek
- korpus baterii wykonany z miedzi pokrytego chromem
- automatyczne przepłukiwanie instalacji wodnej
- wandaloodporna
- wyjątkowa trwałość i niezawodność
- wyprodukowany w całości w Unii Europejskiej
- prosta obsługa
- łatwy montaż
- certyfikaty – Atest PZH, certyfikat CE

Zasilanie	Bateria CRP 2 6 V
Przyłącze	1 x 1/2"
Splukiwanie ręczne	nie
Wykonanie	Wandaloodporne - korpus miedziany pokryty chromem
Czas przepływu wody	ok 11 sek
Uruchamianie	Fotokomórka
Zasięg czujnika	40 cm (ustawienie fabryczne)
W zestawie	Korpus zaworu z elektroniką, elektrozawór, zestaw montażowy. Nie zawiera baterii CRP2 6 V (wyposażenie dodatkowe)



Bateria bezdotykowa do splukiwania pisuaru. Przeznaczona do pisuarów z górnym zasilaniem w wodę. Montaż ścienny. Przeznaczony do pomieszczeń użyteczności publicznej oraz obiektów biurowych.