

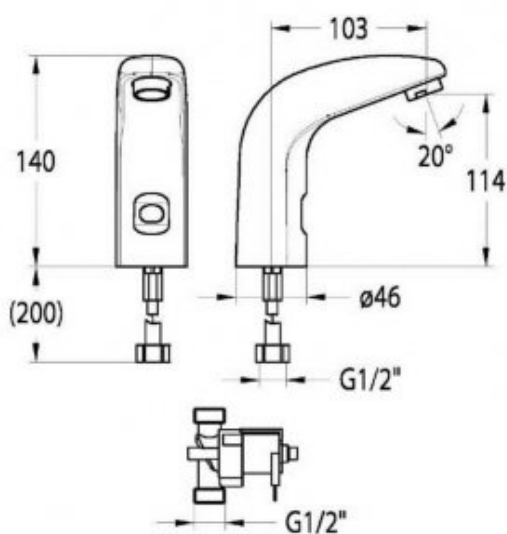
Bateria elektroniczna na fotokomórkę 2511A



- Korpus wykonany z odpornego na korozję mosiądzu pokrytego chromem
- Wbudowany czujnik podczerwieni uruchamiany w momencie wykrycia obecności dłoni
- Bezpieczne użytkowanie, w pełni bezdotykowe
- Zawór elektromagnetyczny bistabilny z zewnętrznym przyłączem 1/2
- Automagiczne przepłukanie po upływie 24 godzin. Zapobiega namnażaniu mikroorganizmów, w tym bakterii legionelli
- Wandaloodporne zabezpieczenie w postaci automatycznego wyłączenia przepływu wody po 1 minucie ciągłego użytkowania
- Wyprodukowany w całości w Unii Europejskiej
- Prosta obsługa
- Łatwy montaż
- Dwie możliwości podłączeniowe: zasilanie zewnętrzne 230V AC/6V DC (2511AR i 2511AR/M), zasilanie bateryjne 4 baterie alkaliczne "AA" ×1,5V, 150,000 cykli (2511AB i 2511AB/M)

Dwa możliwe podłączenia do źródła wody: podłączenie bezpośrednie do jednego przyłącza 1/2" (2511AB i 2511AR); - bez możliwości ustawienia/ regulacji temperatury wody. - ID 2511AR, 2511AB, podłączenie do mieszacza z przyłączem 1/2" (2511AB/M i 2511AR/M); - z możliwością ustawienia/ regulacji temperatury wody. - ID 2511AR/M, 2511AB/M

Zasilanie	Zasilanie zewnętrzne 230V AC/6V DC/ 4 baterie alkaliczne "AA" ×1,5V (150,000 cykli)
Przyłącze	1/2" (2511AB i 2511AR) / 2 x 1/2" (2511AB/M i 2511AR/M)
Rodzaj mieszacza	Mechaniczny podumywalkowy - tylko w przypadku 2511AB/M i 2511AR/M
Wykonanie	Mosiądz pokryty chromem
Czas przepływu wody	6 l/min
Temperatura wody	5-70°C
Ciśnienie	Min - 1 - max - 8 bar
System wandaloodporny	Tak
Uruchamianie	Czujnik podczerwieni, aktywujący się w momencie wykrycia dłoni



Czarna bateria umywalkowa, uruchamiana za pomocą czujnika podczerwieni z wbudowaną, miedzianą rurką przyłączeniową. Bateria 2511 została wyposażona w elektromagnetyczny zawór bistabilny z zewnętrznym przyłączem 1/2". Obudowa oferowanej armatury została wykonana z odpornego na korozję, mosiądzu pokrytego chromowaną warstwą. Istnieją dwie możliwości zasilania czarnej baterii:

- 2511AR/M/ 2511AR, za pośrednictwem zasilacza 230V AC/6V DC;
- 2511AB/M / 2511AB, za pomocą baterii, 4x "AA" ×1,5V. (BRAK)

Bezdotykowa bateria została wyposażona w tryb oszczędzania wody, który polega na automatycznym wyłączeniu przepływu po 1 minucie ciągłego użytkowania. Ponadto, co 24 godziny następuje automatyczne przepłukanie, zapobiegające namnażaniu mikroorganizmów, w tym bakterii legionelli. W przypadku serii 2511, występują dwa możliwe podłączenia do źródła wody:

- 2511AB/ 2511AR, podłączenie bezpośrednie do jednego przyłącza 1/2" (2511AB i 2511AR); - bez możliwości ustawienia/ regulacji temperatury wody (BRAK);
- 2511AB/M / 2511AR/M, podłączenie do mieszacza z przyłączem 1/2" (2511AB/M i 2511AR/M); - z możliwością ustawienia/ regulacji temperatury wody. (BRAK)