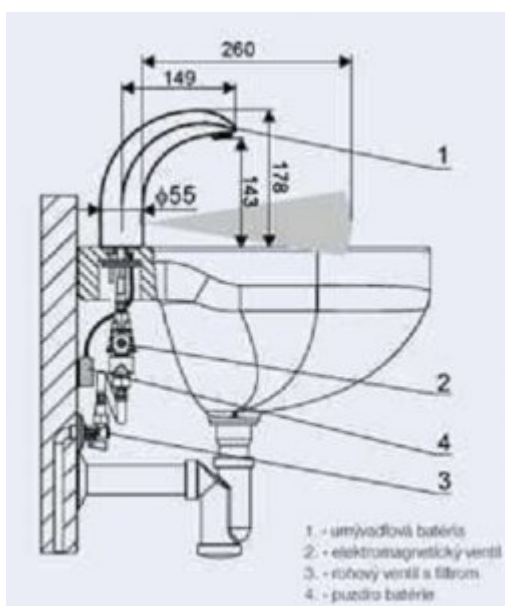




Bateria elektroniczna na fotokomórkę 3103

- korpus baterii wykonany z mosiądzu
- zabezpieczenie przed zalaniem pomieszczenia
- wandaloodporna
- wyjątkowa trwałość i niezawodność
- wyprodukowany w całości w Unii Europejskiej
- prosta obsługa
- łatwy montaż

Zasilanie	zasilacz 12 V AC
Przyłącze	G3/8"
Wykonanie	Wandaloodporne - mosiądz pokryty chromem
Czas przepływu wody	6 l/min
Uruchamianie	Fotokomórka
Zasięg czujnika	do 30 cm (ustawienie fabryczne)
Wylewka	Wyposażona w perlator wandaloodporny
W zestawie	Zestaw montażowy oraz uszczelki



Elektroniczna bateria umywalkowa z przyłączem G3/8 na wodę zimną lub zmieszaną. Korpus baterii umywalkowej został wykonany z odpornego na korozję mosiądzu pokrytego chromowaną warstwą. Wysokiej jakości materiały użyte do produkcji baterii czasowych zapewniają jej długoletnie, bezawaryjne funkcjonowanie, a także powodują, iż posiada wysoki poziom wandaloodporności. Co więcej, całość posiada wbudowany tryb oszczędzania wody oraz zabezpieczenie przed zalaniem pomieszczenia.

Bateria umywalkowa 3103 została stworzona z myślą o przestrzeniach publicznych dlatego w jej wewnętrznej konstrukcji zastosowano antyosadowe części z wbudowanym systemem antywapiennym.