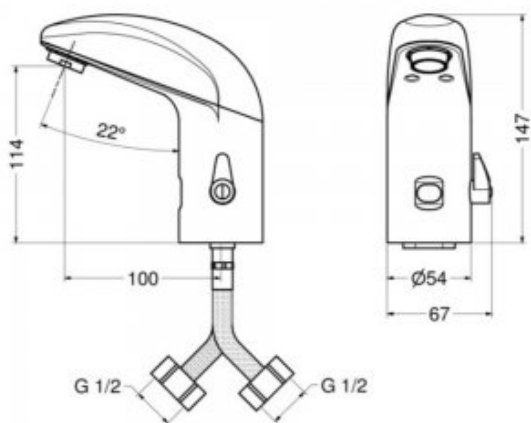




Bateria elektroniczna na fotokomórkę z mieszaczem 2512

- Korpus wykonany z odpornego na korozję mosiądzu pokrytego chromem
- Wbudowany czujnik podczerwieni uruchamiający w momencie wykrycia obecności dłoni
- Bezpieczne użytkowanie, w pełni bezdotykowe
- Boczna dźwignia umożliwiająca kontrolowanie temperatury wody
- Automatyczne przepłukanie po upływie 24 godzin. Zapobiega namnażaniu mikroorganizmów, w tym bakterii legionelli
- Wandaloodporne zabezpieczenie w postaci automatycznego wyłączenia przepływu wody po 1 minucie ciągłego użytkowania
- Wbudowany wskaźnik LED, mówiący o niskim poziomie baterii, braku zasilania
- W przypadku rozładowania baterii lub odcięcia zasilania, dopływ wody automatycznie zamyka się.
- Dwie możliwości podłączeniowe: 2512B, bateria litowa 6V (CRP2) - 220.000 cykli, 2512R, zasilacz 230V AC/6V DC (dodatkowo ochrona IP65, kabel z wtyczką europejską (C), odcięcie zasilania w u przypadku awarii)
- Wyjątkowa trwałość i niezawodność
- Prosta obsługa
- Łatwy montaż

Zasilanie	zasilanie zewnętrzne 230V AC/6V DC (2512R), zasilanie bateryjne bateria litowa 6V (CRP2) - 220.000 cykli (2512B)
Przyłącze	2 x 1/2
Mieszacz	Wbudowany
Wykonanie	Mosiądz pokryty chromem
Uruchamianie	Czujnik podczerwieni, aktywujący się w momencie wykrycia dłoni
Temperatura wody	5-70°C
Ciśnienie wody	Min 1 bar - Max 8 bar
Reduktor ciśnienia wody	do 6l/min
Ekonomiczne zużycie wody	Tak
System wandaloodporny	Tak



Bezdotykowa bateria umywalkowa, z wbudowanym mieszaczem na wodę zimną i ciepłą. Boczna dźwignia umożliwia regulację temperatury bądź umożliwia ustawienia stałej temperatury wody. W korpusie oferowanej armatury znajdują się czujnik podczerwieni, uruchamiający się w momencie wykrycia rąk. Taki system gwarantuje wysoki poziom higieny oraz bezpieczeństwo użytkowania. Seria 2512 oferuje dwie możliwości zasilania:

- 2512B, bateria litowa 6V (CRP2) - 220.000 cykli;
- 2512R, zasilacz 230V AC/6V DC (dodatkowo ochrona IP65, kabel z wtyczką europejską (C), odcięcie zasilania w u przypadku awarii).

Wspomniana, elektroniczna bateria jest wyposażona w tryb oszczędzania, który polega na automatycznym wyłączeniu przepływu wody po 1 minucie ciągłego użytkowania. Co 24 godziny następuje automatyczne przepłukanie, zapobiegające namnażaniu mikroorganizmów, w tym bakterii legionelli. Ponadto, w obudowie znajduje się wskaźnik LED, mówiący o niskim poziomie baterii/ zasilania. W przypadku rozładowania baterii lub odcięcia zasilania, dopływ wody automatycznie zamyka się.