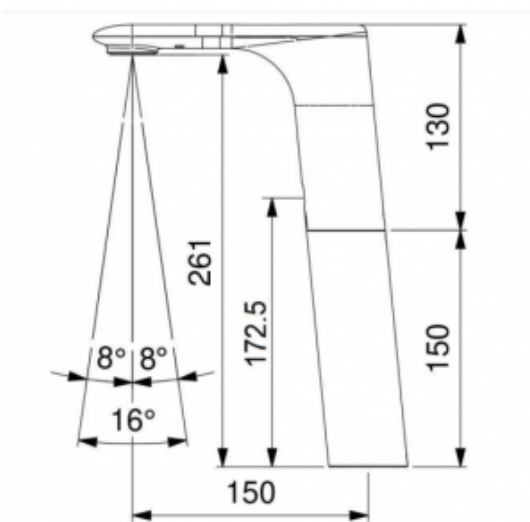




Bateria elektroniczna na fotokomórkę 2515D

- Korpus wykonany z odpornego na korozję mosiądzu
- Wydłużona głowica o 150 mm
- Wylewka wyposażona w perlator
- Bezpieczne użytkowanie, w pełni bezdotykowe
- Antyosadowe części wewnętrzne z systemem antywapiennym
- Blokada AntyWandal - samoczynne zamknięcie wody po zasłonięciu czujnika
- Automagiczne przepłukanie po upływie 24 godzin. Zapobiega namnażaniu mikroorganizmów, w tym bakterii legionelli
- Wandalooodporne zabezpieczenie w postaci automatycznego wyłączenia przepływu wody po 1 minucie ciągłego użytkowania
- Dwie możliwości podłączeniowe: 2515DB, bateria litowa 6V (CRP2) - 220.000 cykli, 2515DR, zasilacz 230V AC/6V DC
- Prosta obsługa
- Łatwy montaż
- Atest Polskiego Zakładu Higienicznego
- Deklaracja zgodności CE
- Krajowa Deklaracja Właściwości Użytkowych

Zasilanie	Zasilanie zewnętrzne 230V AC/6V DC (2515DR), zasilanie bateryjne bateria litowa 6V (CRP2) - 220.000 cykli (2515DB)
Przyłącze	G1/2
Mieszacz	Brak
Wykonanie	Mosiądz pokryty chromem
Uruchamianie	Czujnik podczerwieni, aktywujący się w momencie wykrycia dłoni
Temperatura wody	5-70°C
Ciśnienie wody	Min 1 bar - Max 6 bar
Przepływ wody	do 6l/min
System wandaloodporny	Tak



Bezdotykowa bateria umywalkowa z jednym przyłączem wody G1/2. Korpus baterii umywalkowej został wykonany z odpornego na korozję mosiądzu pokrytego chromowaną warstwą. Całość posiada wydłużoną głowicę o 150 mm. Bateria sztorcowa typu 2515D została stworzona z myślą o przestrzeniach publicznych dlatego w jej wewnętrznej konstrukcji zastosowano antyosadowe części z wbudowanym systemem antywapiennym.

Chromowane baterie z serii 2515 są dostępne w dwóch wariantach:

- **2515DB**, bateria litowa 6V (CRP2) - 220.000 cykli;
- **2515DR**, zasilacz 230V AC/6V DC.

Elektroniczna bateria 2515D posiada ekonomiczny system przepływu wody wynoszący do 6 l/m. Ponadto, został wbudowany tryb oszczędzania wody, który polega na automatycznym wyłączeniu przepływu wody po 1 minucie ciągłego użytkowania. Co więcej, w przypadku bezdotykowych baterii 2515D zastosowano dwa systemy bezpieczeństwa:

- blokada AntyWandal, czyli samoczynne zamknięcie wody po zasłonięciu czujnika,
- automatyczne samoczyszczenie - co 24 godziny następuje automatyczne przepłukanie, zapobiegające namnażaniu mikroorganizmów, w tym bakterii legionelli.

Do każdej baterii sztorcowej z serii **2515D** jest dołączony fabryczny zestaw montażowy w tym wężyk podłączeniowy G1/2. Całość posiada **atest Polskiego Zakładu Higienicznego, Deklaracja zgodności CE oraz Krajową Deklarację Właściwości Użytkowych.**