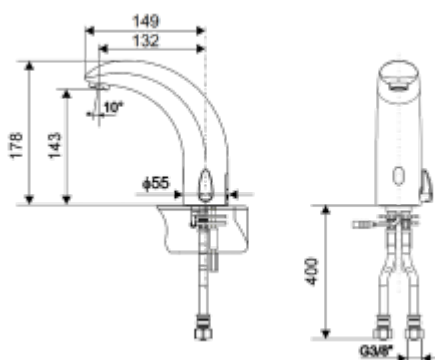




Bateria elektroniczna na fotokomórkę z mieszaczem 3101

- Korpus wykonany z mosiądzu pokrytego chromem.
- Wbudowany czujnik podczerwieni
- Zasięg czujnika fotokomórki do 24 cm
- Dwie możliwości podłączeniowe: zasilanie zewnętrzne 230V AC/6V DC (3101R), zasilanie bateryjne CRP2 6V (3101B)
- Zawory zwrotne i filtry
- Zabezpieczenie w postaci automatycznego wyłączenia przepływu wody po 1 minucie ciągłego użytkowania
- Wyjątkowa trwałość i niezawodność
- Wyprodukowany w całości w Unii Europejskiej
- Prosta obsługa
- Łatwy montaż

Zasilanie	Zasilacz 230V AC/6V DC, CRP2 6V
Przyłącze	2x G3/8
Wykonanie	Mosiądz pokryty chromem
Czas przepływu wody	6 l/min
Temperatura (min-max)	5-70°C
Ciśnienie	Min - 0,5 - max - 10 bar
Uruchamianie	Czujnik ruchu na podczerwień
Czujnik	Automatyczne wyłączenie po 1 minucie ciągłego użytkowania, zasięg do 24 cm



Bateria umywalkowa na fotokomórkę z mechanicznym mieszaczem to produkt stworzony z myślą o łazienkach użytku publicznego. Prezentowana bateria została wykonana z mosiądzu pokrytego chromowaną warstwą. Co ważne w wylewce znajdują się **perlator**, który regulują przepływ wody. Ponadto, do całości są dołączone wężyki przyłączeniowe, **zawory zwrotne i filtry**. Wbudowany czujnik podczerwieni posiada zasięg do 24 cm, dzięki czemu bateria 3101 jest produktem w pełni higienicznym oraz bezdotykowym. Zasilanie elektronicznej baterii jest możliwe dzięki:

- Zasilaniu zewnętrznemu 230V AC/6V DC w wariantcie **3101R**
- Zasilaniu bateryjnym CRP2 6V w wariantcie **3101B**

Do każdej baterii sztorcowej z serii **3101** jest dołączony fabryczny zestaw montażowy. Co więcej, całość **posiada atest Polskiego Zakładu Higienicznego, Deklaracja zgodności CE oraz Krajową Deklarację Właściwości Użytkowych**.