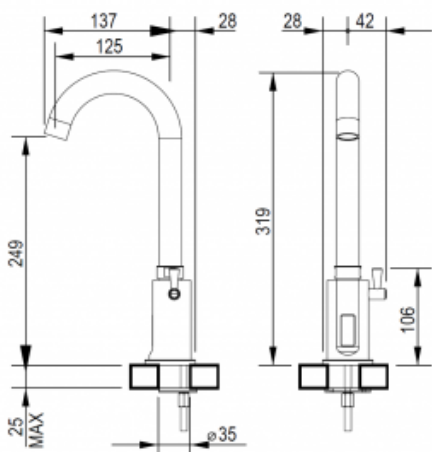




Bateria elektroniczna na fotokomórkę z mieszaczem 9191

- dwie opcje zasilania:
 - zasilacz (wbudowany silniczek) o mocy 230V / 6V DC - ID produktu 9192R
 - bateryjne, 4 x 1,5 AA alkaliczne 2700 mAh - ID produktu 9192B
- przeznaczona do podłączenia wody ciepłej i zimnej
- funkcja higienicznego przepłukiwania zapobiegająca powstawaniu legionelli
- korpus baterii wykonany z szwedzkiego mosiądzu
- zabezpieczenie przed zalaniem pomieszczenia
- wandaloodporna
- wyjątkowa trwałość i niezawodność
- wyprodukowany w całości w Unii Europejskiej
- prosta obsługa
- łatwy montaż
- certyfikaty

Zasilanie	Zasilacz 6 V DC / 4 x 1,5 AA
Przyłącze	2 x 1/2"
Mieszacz	Wbudowany
Wykonanie	Mosiądz pokryty chromem
Czas przepływu wody	ok 12 sek.
Uruchamianie	Fotokomórka
Temperatura wody	5-70°C
Ciśnienie wody	Min 0,5 bar - Max 6 bar
Reduktor ciśnienia wody	do 21l/min
Ekonomiczne zużycie wody	Tak



Bateria elektroniczna z mieszaczem na dwa przyłącza 1/2" na wodę zimną i ciepłą, przystosowana do montażu umywalkowego. Bateria jest dostępna w dwóch wariantach co do zasilania:

- zasilacz (wbudowany silniczek) o mocy 230V / 6V DC - ID produktu 9191R
- bateryjne, 4 x 1,5 AA alkaliczne 2700 mAh - ID produktu 9191B

Zewnętrzna część baterii została wykonana z mosiądzu pokrytego chromem. Dodatkowym atutem chromowanej armatury jest ruchoma wylewka, która umożliwia dogodne ustawienie strumienia wody. Zastosowanie baterii elektronicznych na fotokomórkę z ruchomą wylewką można znaleźć w np. restauracjach, toaletach publicznych, szpitalach.